

doi: 10.3969/j.issn.0490-6756.2017.03.016

# 40 纳米 MOSFET 毫米波等效电路的 弱反区关键参数提取

王 林, 王 军, 王丹丹

(西南科技大学信息工程学院, 绵阳 621010)

**摘 要:** 以双端口网络的分析方法为依托, 对 40 纳米 MOSFET 的毫米波小信号等效电路的弱反区参数进行提取. 该等效电路基于准静态逼近, 包括完整的本征准静态 MOSFET 模型、串联的栅极电阻、源极电阻、漏极电阻以及衬底耦合网络. 元件参数提取分为寄生参数提取和本征部分提取, 是通过其等效电路的开路短路法来简化等效电路以及分析 Y 参数所得, 提取的结果具有物理意义以及其方法能够去嵌寄生效应, 如器件衬底耦合.

**关键词:** 二端口网络; 40 纳米 MOSFET; 弱反区; 毫米波; 参数提取

**中图分类号:** TN386.1      **文献标识码:** A      **文章编号:** 0490-6756(2017)03-0523-06

## Key parameter extraction of the millimeter-wave equivalent circuit of 40nm MOSFET in weak inversion

WANG Lin, WANG Jun, WANG Dan-Dan

(Southwest University of Science and Technology College of Information Engineering, MianYang 621010, China)

**Abstract:** In this paper, an efficient parameter extraction method of the small signal equivalent circuit of 40nm MOS transistors on the weak-inversion region are presented by using two-port network analysis method in millimeter wave frequency bands. The equivalent circuit is based on a quasi-static approximation, which includes the complete intrinsic quasi-static MOS model, the series gate resistance, source resistance, drain resistance and a substrate coupling network. Device parameters extraction which divided into parasitic parameter extraction and intrinsic part extraction is performed by Y-parameter analysis on simplifying the equivalent circuit for the way of OPEN and SHORT structures. The extracted results are physically meaningful and can be used to de-embed the extrinsic effects such as the substrate coupling.

**Keywords:** Two-port network; 40nm MOSFET; Weak-inversion region; Millimeter wave; Parameter extraction

## 1 引 言

电路理论中的二端口网络对集成电路系统设计和半导体器件特性分析及应用都具有重要的价值. 随着 CMOS 技术的不断发展, 对于集成电路设计来说, 高集成度、低功耗和工作频率的需求也在

相应的提高, 然而对于 MOSFET 器件设计来说, 能够精确预测 MOS 晶体管高频特性的有效简约模型是至关重要的<sup>[1-5]</sup>.

目前研究热点是 65 nm 至 180 nm MOSFET 在 DC 条件下 0~20 GHz 内的强反区特性<sup>[6-10]</sup>. 但弱反区的工作能使器件的功耗显著降低, 且毫米波

收稿日期: 2016-06-02

基金项目: 国家自然科学基金(69901003)

作者简介: 王林(1990-), 男, 硕士生, 研究方向为射频电路设计、纳米级 MOSFET 建模及应用. E-mail: 178112379@163.com

通讯作者: 王军. E-mail: junwang@swust.edu.cn

频段的开放能带来更多应用. 此外分布式的衬底网络效应<sup>[11,12]</sup>使得等效电路更加复杂, 提取参数更加困难耗时. 文献[10]中阐述了带有  $R_G$ ,  $C_{gd}$  和  $C_{gs}$  分布网络的小信号 MOSFET 模型, 但对于模型参数的直接提取是非常困难的. 因此本文重点研究是基于 40 nm MOSFET 弱反区小信号等效电路的器件物理模型, 利用二端口网络技术来获得有效简约模型, 通过实测的 0~80 GHz 的 S 参数转换为 Y 参数分析提取来确定元件参数值.

大多数商业可用的 MOS 晶体管模型起初的开发是用于数字和低频模拟电路设计, 聚焦于直流漏极电流、电导、本征电荷和本征电容的行为研究上. 然而随着工作频率提升到毫米波阶段, 寄生元件效应变得越来越显著, 因此迫切需要可用于有效电路设计和仿真的 MOSFET 毫米波简化模型.

本文使用适用于纳米级 CMOS 高频应用的本征准静态模型, 其中分别包含对输入导纳  $Y_{11}$  和输出导纳  $Y_{22}$  有重要影响的栅极串联电阻  $R_G$ <sup>[13]</sup> 和衬底电阻. 等效电路的元件参数几乎都能通过由 Y 参数分析提取出来. 测试数据可靠的用于提取寄生元件值和去嵌后的本征元件值, 其等效电路的参数提取结果与仿真及测试数据<sup>[1]</sup>相一致.

## 2 基于二端口网络的参数提取

### 2.1 40nm MOSFET 等效电路模型

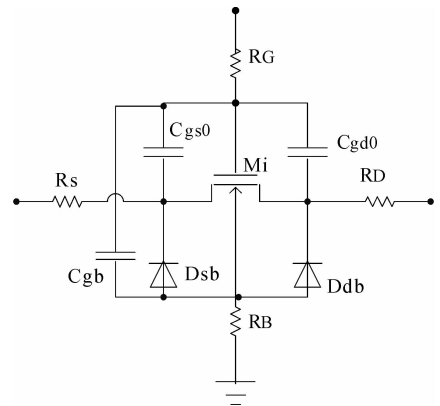
为了最小化数学上的复杂性, 在毫米波阶段 40nm MOSFET 的分析采用准静态方法. 高频 MOSFET 的等效电路包括本征晶体管 ( $M_i$ ), 热电阻 ( $R_G, R_S, R_D$ ), 衬底电阻 ( $R_B$ ), 交叠电容 ( $C_{gs0}$ ,  $C_{gd0}$ ), 和结二极管 ( $D_{sb}$ ,  $D_{db}$ ), 如图 1(a) 所示. 为了简化图 1(a) 等效电路, 交叠电容和  $M_i$  部分的结电容合并成相关的本征电容, 如图 1(b) 所示. 此小信号等效电路在所有工作区里都有效, 其通过电压控制电流源产生的电流可以表示为

$$\begin{cases} I_m = Y_m \cdot (V(gi) - V(si)) \\ I_{mb} = Y_{mb} \cdot (V(bi) - V(si)) \\ I_{md} = Y_{md} \cdot (V(di) - V(si)) \\ Y_m = g_m - j\omega C_m \\ Y_{mb} = g_{mb} - j\omega C_{mb} \\ Y_{md} = g_{ds} + j\omega C_{sl} \end{cases} \quad (1)$$

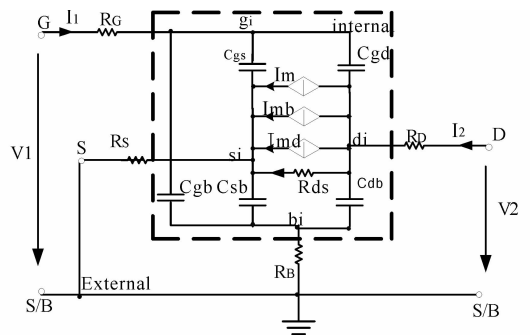
其中,  $g_m, g_{mb}, g_{ds}$  分别是栅极跨电导、衬底跨电导、输出电导;  $C_m, C_{mb}, C_{sl}$  分别是栅极跨电容、衬底跨电容和漏源本征电容.

### 2.2 二端口 MOSFET 的 Y 参数分析

在二端口网络图 1(b) 中有 13 个元件能构成参数提取和分析的基本条件. 从图 1(b) 可以看出此等效电路非常复杂, 直接给出 Y 参数表达式非常困难, 因此简化模型不可或缺. 为了提取有效寄生部分, 本征部分的影响须得最小化. 当漏源偏置电压  $V_{ds} = 0V$  即短路输出端时, 针对源极和漏极而言, 晶体管本征部分就成为对称结构, 因此有效的跨电容、跨电导<sup>[14,15]</sup>将变得非常小可以被忽略, 所以 40 nm MOSFET 小信号等效电路被简化为如图 2(a) 所示.



(a)



(b)

图 1 40nm MOSFET 等效电路

(a) 40nm MOSFET 的等效支电路; (b) 小信号等效电路

Fig. 1 Equivalent circuit of a 40nm MOSFET. (a) Equivalent subcircuit of 40nm MOSFET; (b) Small signal equivalent circuit

在弱反区, 当  $V_{gs}$  电压低时, 沟道电阻  $R_{ds}$  足够大, 对提取的  $R_S$  和  $R_D$  影响不大, 因此简化的二端口网络只有电容和电阻. 利用毫米波 MOSFET 器件的物理特性<sup>[1,10]</sup>可作式(2)~式(8)所示的假设, 以简化 Y 参数分析.

假设:

$$|j\omega C_{sb} R_S| \ll 1 \quad (2)$$

$$\left| \frac{1}{j\omega C_{sb}} \right| \gg R_S \quad (3)$$

$$\left| \frac{1}{j\omega C_{db}} \right| \gg R_D \quad (4)$$

$$(\omega C_{gd} R_D)^2 \ll 1 \quad (5)$$

$$(\omega C_{gs} R_S)^2 \ll 1 \quad (6)$$

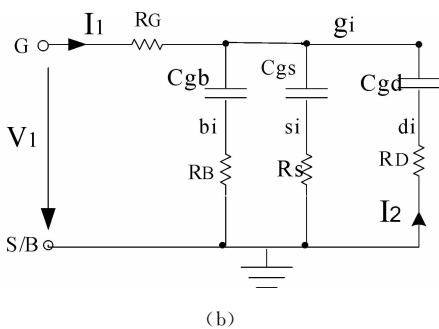
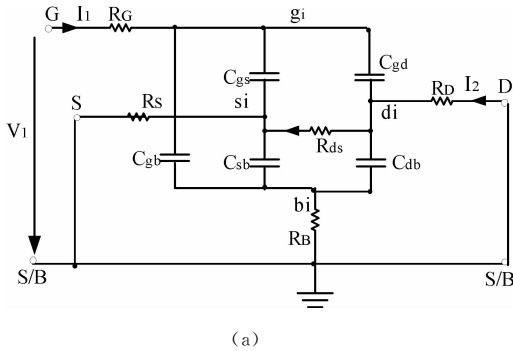
$$\omega^2 C_{gs} C_{gd} (R_S + R_D) R_G \ll 1 \quad (7)$$

$$\frac{1}{1 + j\omega C_{gg} R_G} \cong 1 - j\omega C_{gg} R_G \quad (8)$$

其中, 总的栅极电容为  $C_{gg} = C_{gs} + C_{gd} + C_{gb}$ .

由于晶体管工作在线性区且电路的等效结构模型是全对称型, 使得  $C_{gs}$  大约等于  $C_{gd}$ ;  $R_S$  的影响也变得非常小以至于可以被忽略; 同时相较于  $R_D$ 、 $R_S$  的影响, 衬底网络的  $C_{sb}$ 、 $C_{db}$  效应也可以被忽略. 因此, 等效电路可以进一步简化为如图 2(b) 所示, 据此在端口短路条件 ( $V_2 = 0V$ ) 下可推导出输入导纳  $Y_{11}$  的数学模型, 即

$$Y_{11} = \left[ R_G + \left( \frac{1}{R_B + \frac{1}{j\omega C_{gb}}} + \frac{1}{R_S + \frac{1}{j\omega C_{gs}}} + \frac{1}{R_D + \frac{1}{j\omega C_{gd}}} \right)^{-1} \right]^{-1} \quad (9)$$



由假设条件简化为

$$Y_{11} \cong \omega^2 (C_{gg}^2 R_G + C_{gd}^2 R_D + C_{gs}^2 R_S + C_{gb}^2 R_B) + j\omega C_{gg} \quad (10)$$

跨导纳  $Y_{21}$  可表示为

$$Y_{21} \cong -\omega^2 (C_{gg} C_{gd} R_G + C_{gd}^2 R_D) - j\omega C_{gd} \quad (11)$$

为获得导纳  $Y_{12}$  和  $Y_{22}$  的数学表达式, 图 1(b) 等效电路的栅极终端必须接地短路, 所获得的等效电路比较复杂, 因此为了减小等效电路的复杂性就必须进一步简化电路. 当栅极偏置  $V_{gs}$  很低时, 沟道电阻  $R_{ds}$  远比  $R_D$ 、 $R_S$  大,  $R_S$  的影响将变得特别小以至于可以被忽略; 此外  $R_D$  的阻抗远比从结点  $di$  到地的等效阻抗小, 电压降在  $R_D$  上很小. 因此, 等效电路能够简化为如图 3(a) 所示, 据此可建立  $Y_{12}$  和  $Y_{22}$  参数的数学模型, 即

$$Y_{12} \cong -\omega^2 C_{gg} C_{gd} R_G - j\omega C_{gd} \quad (12)$$

$$Y_{22} \cong g_{ds} + \omega^2 C_{gd}^2 R_G + j\omega C_{gd} \quad (13)$$

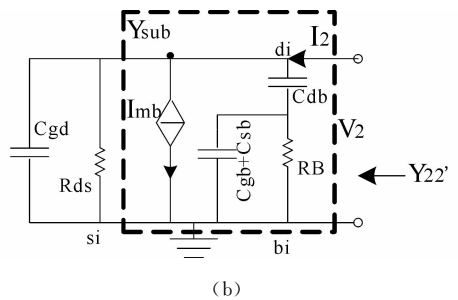
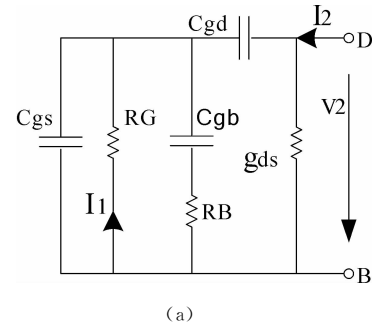


图 3  $Y_{12}$ 、 $Y_{22}$  和  $Y_{22}'$  参数的小信号等效电路  
(a)  $Y_{12}$ 、 $Y_{22}$  参数建模分析的简化电路; (b)  $Y_{22}'$  的等效电路  
Fig. 3 Small-signal equivalent circuit of  $Y_{12}$ 、 $Y_{22}$  and  $Y_{22}'$  parameters  
(a) Simplified circuit of  $Y_{12}$  and  $Y_{22}$  parameters; (b) Equivalent circuit of  $Y_{22}'$  parameters

为提取衬底网络的等效导纳, 去嵌输入和输出端的串联电阻  $R_G$  和  $R_D$  来简化如图 1(b) 所示的等效电路. 沟道电容  $C_{sd}$  约接近零<sup>[14]</sup>, 电阻  $R_{ds}$  有很高的值. 此外, 栅极短路到地, 栅源电压  $V_{gsi}$  就是  $R_S$  上的电压降,  $R_S$  远比  $R_{ds}$  小, 因此  $V_{gsi} \approx V_{dsi} R_S / (R_{ds} + R_S) \approx 0V$ ,  $I_m \approx 0$ . 基于  $Y_{22}'$  计算的等效电路简化为如图 3(b) 所示, 据此可建立等效衬底导纳

图 2  $Y_{11}$  与  $Y_{21}$  参数建模分析的小信号等效电路  
(a)  $Y_{11}$  与  $Y_{21}$  参数建模分析的等效电路; (b)  $Y_{11}$  与  $Y_{21}$  参数建模分析的简化电路  
Fig. 2 Small-signal equivalent circuit of  $Y_{11}$  and  $Y_{21}$  parameters modeling analysis  
(a) Equivalent circuit of  $Y_{11}$  and  $Y_{21}$  parameters modeling analysis; (b) Simplified circuit of  $Y_{11}$  and  $Y_{21}$  parameters modeling analysis

$Y_{sub}$  的数学模型

$$Y_{sub} = Y_{22'} - j\omega C_{gd} - g_{ds} = \omega^2 C_{db}^2 R_B + j\omega C_{db} \quad (14)$$

其中,  $Y_{22'}$  是图 1(b) 去嵌  $R_G$  和  $R_D$  后的输出导纳。

基于本文所建立的 Y 参数的数学模型, 可导出等效电路的参数表达式, 如下所示:

$$C_{gg} = \left| \frac{\text{Im}(Y_{11})}{\omega} \right| \quad (15)$$

$$C_{gd} = \left| \frac{\text{Im}(Y_{12})}{\omega} \right| \quad (16)$$

$$C_{db} = \left| \frac{\text{Im}(Y_{sub})}{\omega} \right| \quad (17)$$

$$C_{gb} = C_{gg} - C_{gd} - C_{gs} \quad (18)$$

$$R_g = \left| \frac{\text{Re}(Y_{12})}{\text{Im}(Y_{11})\text{Im}(Y_{12})} \right| \quad (19)$$

$$R_d = \left| \frac{\text{Re}(Y_{12}) - \text{Re}(Y_{21})}{\text{Im}(Y_{12})^2} \right| \quad (20)$$

$$R_B = \left| \frac{\text{Re}(Y_{sub})}{\omega^2 \text{Im}(Y_{sub})^2} \right| \quad (21)$$

3 实验验证

实验器件选用宽为  $W=6 \times 10 \times 2 \mu\text{m}$  的 40 nm MOSFET. 基于其在弱反区 ( $V_{gs}=0.1 \text{ V}$ ) 测量所得的 S 参数(如图 4 中圆圈所示), 首先利用表 1 所示

算法将 S 参数转换为 Y 参数(结果如图 5(a)~(d) 所示)和计算  $Y_{sub}$  (如图 5(e) 所示), 再利用式(15)~式(21)可提取得到图 1(b) 所示的等效电路元件参数(如图 6 所示), 可以看出毫米波 40 nm MOSFET 弱反区的关键参数与频率无关, 结合器件其他元件参数值(如表 2 所示)进行 SPICE 仿真, SPICE 仿真重建的器件 S 参数与测量所得的原始 S 参数数据的一致性, 可验证本文方法的有效性和精度。

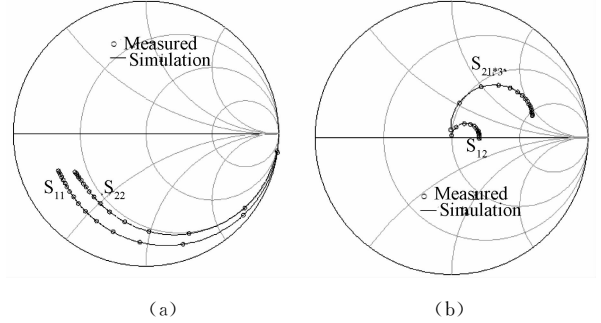
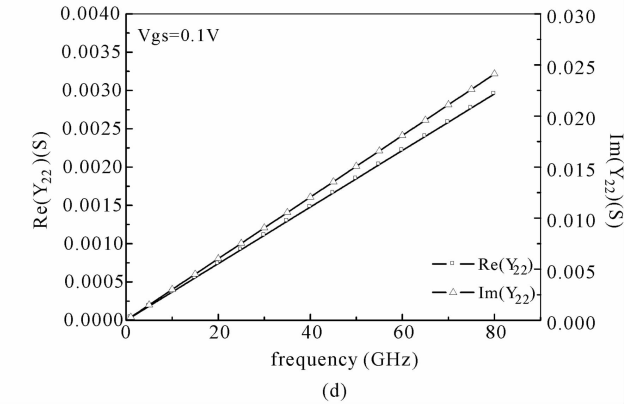
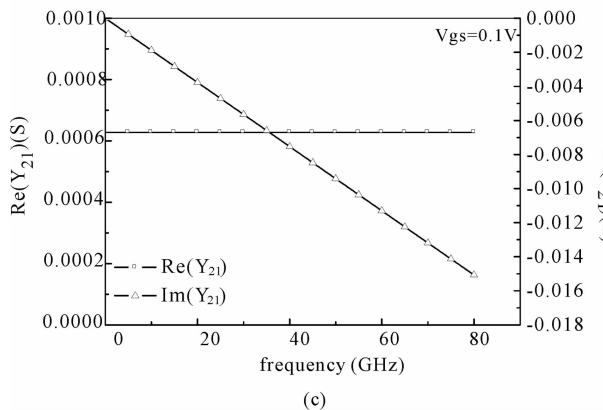
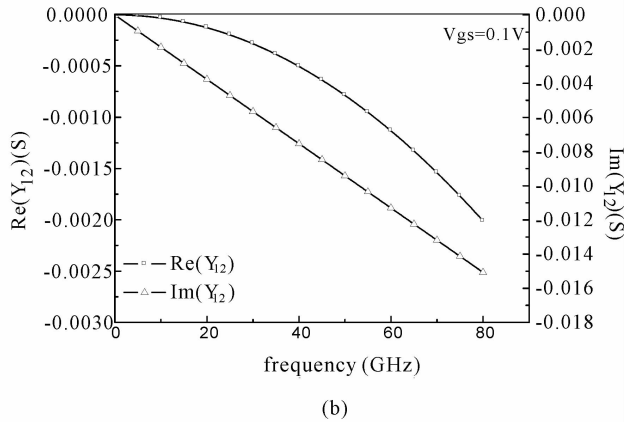
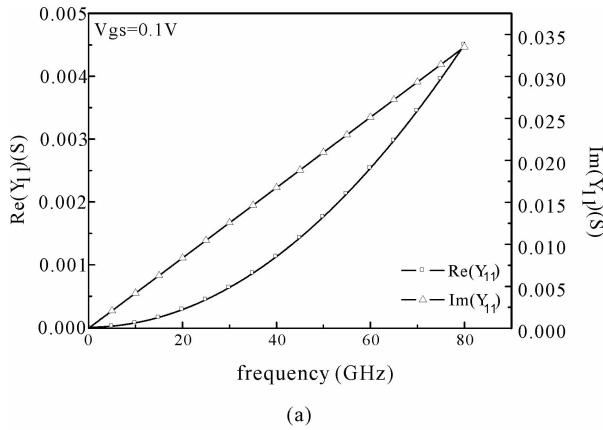


图 4 器件的 0~80GHz 测量 S 参数和 SPICE 重建 S 参数的对比

(a)  $S_{11}$ 、 $S_{22}$  参数; (b)  $S_{12}$ 、 $S_{21}$  参数

Fig. 4 Comparison of the device measured s-parameters and reconstruction of SPICE s-parameter from 0 to 80GHz

(a)  $S_{11}$  and  $S_{22}$  parameters; (b)  $S_{12}$  and  $S_{21}$  parameters



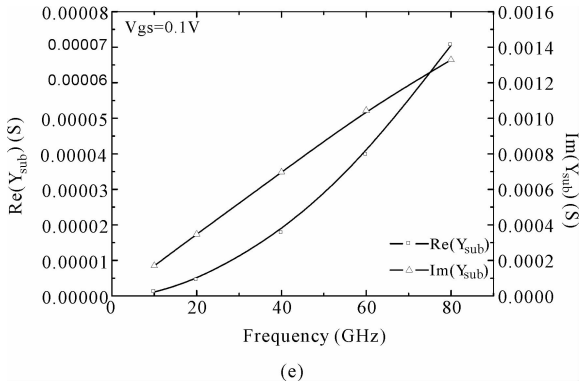


图 5 由 S 参数转换得到的 Y 参数和计算的  $Y_{sub}$  参数 (a)  $Y_{11}$  的实部和虚部; (b)  $Y_{12}$  的实部和虚部; (c)  $Y_{21}$  的实部和虚部; (d)  $Y_{22}$  的实部和虚部; (e)  $Y_{sub}$  的实部和虚部

Fig. 5 Y parameters and obtained by the S parameter conversion and calculated  $Y_{sub}$  parameters (a) Real and imaginary parts of  $Y_{11}$ ; (b) Real and imaginary parts of  $Y_{12}$ ; (c) Real and imaginary parts of  $Y_{21}$ ; (d) Real and imaginary parts of  $Y_{22}$ ; (e) Real and imaginary parts of  $Y_{sub}$

表 1 S 参数转换为 Y 参数的算法

Tab. 1 The algorithm from S parameters into Y parameters

$$Y_{11} = \frac{(1-S_{11})(1+S_{22})+S_{12}S_{21}}{Z_0(1-S_{11})(1-S_{22})-S_{12}S_{21}}$$

$$Y_{12} = \frac{-2S_{12}}{Z_0(1-S_{11})(1-S_{22})-S_{12}S_{21}}$$

$$S \rightarrow Y$$

$$Y_{21} = \frac{-2S_{21}}{Z_0(1-S_{11})(1-S_{22})-S_{12}S_{21}}$$

$$Y_{22} = \frac{(1+S_{11})(1-S_{22})+S_{12}S_{21}}{Z_0(1-S_{11})(1-S_{22})-S_{12}S_{21}}$$

表 2 其他元件参数值

Tab. 2 Other component values

$C_{gs}$	$C_{db}$	$C_m$	$C_{mb}$	$g_{ds}$
31.6fF	9.8fF	0.217fF	1.86fF	0.03768mS

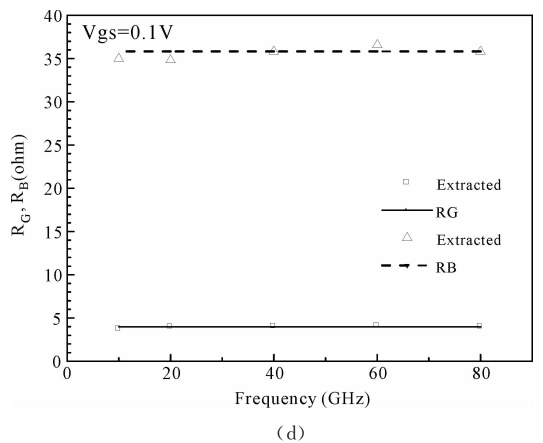
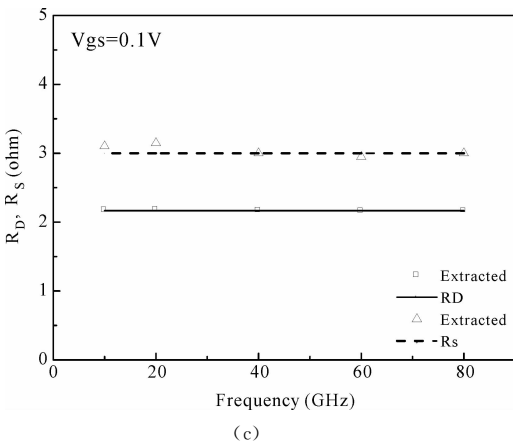
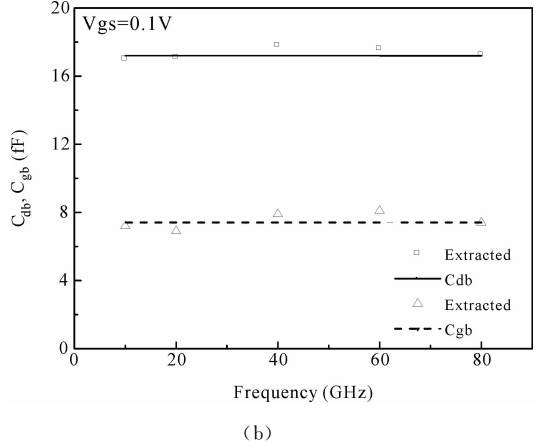
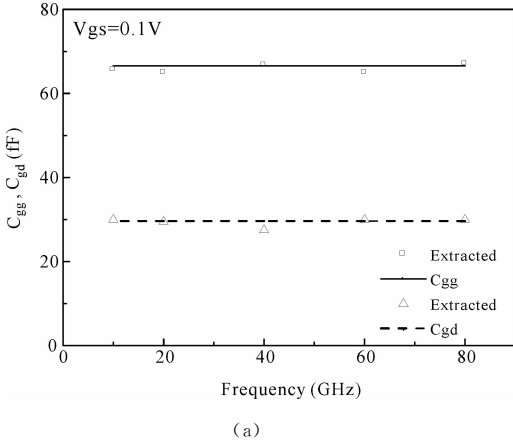


图 6 毫米波器件小信号等效电路关键参数的提取结果

(a)  $C_{gg}, C_{gd}$ ; (b)  $C_{db}, C_{gb}$ ; (c)  $R_D, R_S$ ; (d)  $R_G, R_B$

Fig. 6 Extracted results of small signal equivalent circuit key parameters of millimeter-wave devices

(a)  $C_{gg}, C_{gd}$ ; (b)  $C_{db}, C_{gb}$ ; (c)  $R_D, R_S$ ; (d)  $R_G, R_B$

## 4 结 论

基于 40 nm MOSFET 的毫米波小信号等效电路的 Y 参数表达式很难直接给出, 因此本文利用

二端口网络技术简化小信号等效电路, 以获得简约模型来得到 Y 参数数学表达式, 从而进行弱反区关键元件参数提取. 这种参数提取方法对等效电路直接提取参数值提供了简捷有效的途径. 在弱反区

( $V_{gs} = 0.1 \text{ V}$ ) 偏置条件下, 提取结果表明 40 nm MOSFET 弱反区参数值与频率无关, 且本文里仿真重建值与测量参数值有相当好的吻合性。

### 参考文献:

- [1] Chalkiadaki M A, Enz C C. RF small-signal and noise modeling including parameter extraction of nanoscale MOSFET from weak to strong inversion [J]. IEEE Trans Microw Theory Tech, 2015, 63(7): 1.
- [2] Poulain L, Waldhoff N, Gloria D, *et al.* Small signal and HF noise performance of 45 nm CMOS technology in mmW range [C]//2011 IEEE Radio Frequency Integrated Circuits Symposium (RFIC). Piscataway, NJ, USA: IEEE, 2011.
- [3] Chalkiadaki M A, Enz C C. Accurate RF modeling of nanoscale MOSFET using BSIM6 including low levels of inversion [J]. Micro Electron J, 2014, 45(9): 1159.
- [4] Gao J, Werthof A. Direct parameter extraction method for deep submicrometer metal oxide semiconductor field effect transistor small signal equivalent circuit [J]. IET Microw Antenna P, 2009, 3(4): 564.
- [5] 李美光, 邬其荣, 石瑞英. 2.4 GHz 0.18 $\mu\text{m}$  CMOS Doherty 功率放大器设计 [J]. 四川大学学报: 自然科学版, 2010, 47(4): 775.
- [6] Voinigescu S P, Tazlauanu M, Ho P C, *et al.* Direct extraction methodology for geometry-scalable RF-CMOS models [C]// Proceedings of the 2004 International Conference on Microelectronic Test Structures. Piscataway, NJ, USA: IEEE, 2004.
- [7] Chalkiadaki M A, Enz C C. Low-power RF modeling of a 40nm CMOS technology using BSIM6 [C]// Proceedings of the 20th International Conference on Mixed Design of Integrated Circuits and Systems. Piscataway, NJ, USA: IEEE, 2013.
- [8] Asgaran S, Deen M J, Chen C H. Analytical modeling of MOSFETs channel noise and noise parameters [J]. IEEE Trans Electr Dev, 2004, 51(12): 2109.
- [9] Gnani E, Gnudi A, Reggiani S, *et al.* Theory Of The Junctionless Nanowire Fet [J]. IEEE Trans Electr Dev, 2011, 58(9): 2903.
- [10] Chan L H K, Yeo K S, Chew K W J, *et al.* High-frequency noise modeling of MOSFETs for ultra low-voltage RF applications [J]. IEEE Trans Microw Theory Tech, 2015, 63(1): 141.
- [11] Ong S N, Yeo K S, Chew K W J, *et al.* Substrate-induced noise model and parameter extraction for high-frequency noise modeling of sub-micron MOSFETs [J]. IEEE Trans Microw Theory Techn, 2014, 62(9): 1973.
- [12] Liu W, Gharpurey R, Chang M C, *et al.* RF MOSFET modeling accounting for distributed substrate and channel resistances with emphasis on the BSIM3v3 SPICE model [C]//International Electron Devices Meeting. IEDM Technical Digest. New York, NY, USA: IEEE, 1997.
- [13] Kawano H, Nishizawa M, Matsumoto S, *et al.* A practical small-signal equivalent circuit model for RF-MOSFETs valid up to the cut-off frequency [C]//Proceedings of 2002 International Microwave Symposium (MTT 2002). Piscataway, NJ, USA: IEEE, 2002.
- [14] Kwon I, Je M, Lee K, *et al.* A simple and analytical parameter-extraction method of a microwave MOSFET [J]. IEEE Trans Microw Theory Tech, 2002, 50(6): 1503.
- [15] Enz C C, Vittoz E A. Charge-based MOS transistor modeling: the EKV model for low-power and RF IC design [M]. New York, NY, USA: Wiley, 2006.