

doi: 10.3969/j.issn.0490-6756.2018.03.015

# 活性炭微波加热制备装置的仿真设计

何建波, 朱铧丞, 吴丽, 黄卡玛

(四川大学电子信息学院, 成都 610065)

**摘要:** 活性炭在石化、电力、化工、临床医学、环保等多个行业中广泛应用,其市场需求量也与日俱增.研究表明,相对于传统方法,微波法制备的活性炭具有孔隙结构更发达,比表面积更大,孔隙结构分布更均匀等优势.然而,这些研究都局限于实验室层面,现有的微波加热装置普遍存在热点、热失控和加热效率低下等问题.这严重限制了微波能在活性炭工业制备中的大规模应用.针对上述问题,本文以国内大量存在的竹子为研究对象,提出了一种可用于活性炭制备的微波均匀加热装置设计方案.通过多物理场仿真计算,以原材料的受热均匀性及装置的能量馈入率为考核标准,采用参数扫描分析的方法对装置参数进行了优化,得到了  $S_{11}$  参数为  $-26.81$  dB,温度场的变异系数为  $0.2834$  的加热装置.此外,本文还结合参数扫描过程以及不同算法的运用,验证了该仿真计算的鲁棒性和准确性.该文章的工作对当前的活性炭工业制备装置的设计具有重要指导意义.

**关键词:** 微波制碳装置设计; 毛竹; 多物理场耦合计算; 加热均匀性

**中图分类号:** TM15; TM924 **文献标识码:** A **文章编号:** 0490-6756(2018)03-0507-06

## Simulation of microwave heating device for activated carbon preparation

HE Jian-Bo, ZHU Hua-Cheng, WU Li, HUANG Ka-Ma

(College of Electronics and Information Engineering, Sichuan University, Chengdu 610065, China)

**Abstract:** The demand of activated carbon is huge and increases exponentially, due to its extensive use in petrochemical, electric power, chemistry engineering, clinical medical treatment, environmental protection, and so on. Researches have shown that, comparing with traditional methods, the microwave-assisted produced activated carbons have more well-developed pores, larger specific surface area and more uniform porous structures. These researches, however, are confined to the laboratory level. The existed microwave heating devices have the ubiquitous problems like hot spot, thermal runaway and low heating efficiency, which impede the large-scale application of microwave energy in the activated carbon industry. In view of these problems, this paper, based on the domestic bamboo, proposed a design of microwave uniformly heating apparatus for bamboo based activated carbon production. With multi-physics calculation and the evaluation standards of heating uniformity of materials and the energy feed rate, the device parameters are optimized and a heating equipment is obtained with  $S_{11}$  of  $-26.81$  dB and the coefficient of Variation of the temperature is  $0.2834$ . Besides, this paper also verifies the robustness and accuracy of this simulation model with sweeping parameters and applying different numerical simulation methods. This work may present guiding significance for the design of large-scale microwave heating de-

收稿日期: 2017-03-29

基金项目: 国家自然科学基金(61601312); 四川省科学基金(2016FZ0070)

作者简介: 何建波(1992-), 男, 硕士生, 研究方向为微波能工业应用. E-mail: 2015222050016@stu.scu.edu.cn

通讯作者: 吴丽. E-mail: wuli1307@scu.edu.cn

vices in the activated carbon industry.

**Keywords:** Design of microwave-assisted carbon production device; Bamboo; Multi-physics coupling calculation; Heating uniformity

## 1 引言

活性炭是一种无毒无味,有发达的比表面积,丰富的微孔径,具有很强的吸附能力和过滤能力的人造碳质材料,其在食品加工、净水净气、石化、电力、化工、金属冶炼及临床医疗等众多行业之中有着成熟而广泛的应用,需求量与日俱增.目前工业生产活性炭所采用的传统的加热炉处理方式,受限于其加热原理,在效率的提升上极为有限.而微波加热技术作为一种新兴的加热手段,在这一领域的应用前景受到了关注,相关的研究也日益增多.

研究表明,将微波加热技术运用到活性炭制备中是可行且具有独特优势的.夏洪应、彭金辉等人<sup>[1]</sup>研究通过微波辐射紫茎泽兰制备活性炭,最终得到了碘吸附值为国家一级标准的 1.47 倍,亚甲基蓝吸附值为国家一级标准的 2.73 倍的优质活性炭,而微波辐射时间仅为传统方法活化时间的 1/15.此外,相关微波辐射烟杆<sup>[2,3]</sup>、稻壳<sup>[4]</sup>、甜菜渣<sup>[5]</sup>来制备活性炭的实验也都表明了微波制备活性炭在效率和产品性能上相对传统方法的优势.颜杰<sup>[6]</sup>、吴文炳<sup>[7]</sup>等人通过研究,成功利用微波辐照城市固体生活垃圾、城市污泥制备出碘吸附值在 587mg/g、806mg/g 的活性炭,扩展了城市污染治理手段.然而,极具优势的微波加热技术在活性炭制备领域也有着不容忽视的问题.首先,微波加热往往存在因加热不均匀而带来的“热点”、热失控等问题.这不仅会影响产物的品质,严重时甚至会导致加热腔体爆炸<sup>[8,9]</sup>.其次,现有的微波活性炭制备装置多是实验室自行改装的微波炉或小尺寸的微波加热腔体,其普遍存在效率低下,原料适应性差等问题<sup>[10]</sup>.目前市面上仍缺乏高效均匀的大尺寸微波活性炭制备装置<sup>[11]</sup>,这直接限制了微波能在活性炭工业生产中的大规模应用.因此,针对工业大规模制备活性炭的微波均匀高效加热装置及其设计理论是当前迫切需要的.

针对上述问题,本文以毛竹作为研究对象,通过神经网络反演的方法,测量了毛竹粉末在工业生产所用的 2450 MHz 频率微波作用下的等效复介电常数,综合借助电磁场传播、固体热传导的多物理场耦合计算方法,建立大尺寸的微波活性炭制备

腔体模型,通过对模型结构的设计和优化,得到了  $S_{11}$  参数为 -26.81 dB,温度场的变异系数为 0.2834 的加热装置,并验证了模型的鲁棒性和准确性.这对微波工业化生产活性炭装置的设计和制造具有指导意义.

## 2 模型与方法

### 2.1 2450MHz 频率下竹粉的复介电系数测量

微波的加热效应与被处理物质的介电特性密切相关.因此,要实现对于工业制备活性炭模型的构建,所使用原材料的等效复介电常数是必不可少的.本文选取了毛竹作为原材料,通过神经网络反演的方法获取了其在工业常用的 2450 MHz 频率下的等效复介电常数.

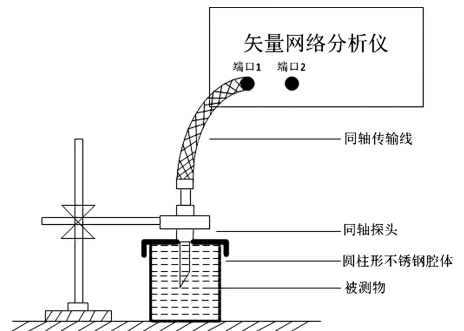


图 1 测量系统

Fig. 1 Measuring system



图 2 计算模型

Fig. 2 Calculation model

实验所用的测试装置如图 1 所示<sup>[12]</sup>.矢量网络分析仪连接同轴探头测量满载被测物的谐振腔体内的  $S$  参数,所得结果通过神经网络反演得到对应的

等效复介电常数. 神经网络的训练数据则是通过 FDTD 构建对应于测试装置的模型计算得来, 计算模型如图 2 所示<sup>[12]</sup>. 文章对竹粉进行了多次测量, 结果如图 3 所示, 最后得到竹粉在 2450 MHz 频率下的平均等效复介电常数  $\epsilon = 0.9351 - j0.05721$ .

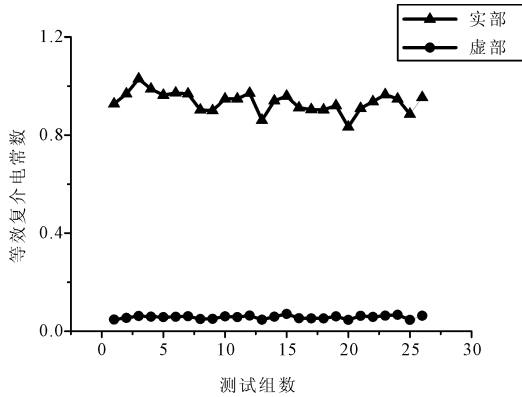


图3 测量结果

Fig. 3 Measuring result

## 2.2 腔体模型

2.2.1 几何建模 本文设计的腔体以一个 BJ22 波导作为入射端口, 微波经由喇叭结构最后进入圆柱形的加热腔室, 在加热腔室的底部加上脊状结构以改善腔体内的场分布, 提高加热均匀性. 具体结构和尺寸如图 4 和图 5 所示.

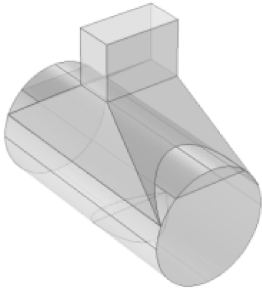


图4 模型侧面三维图

Fig. 4 3D View of the model

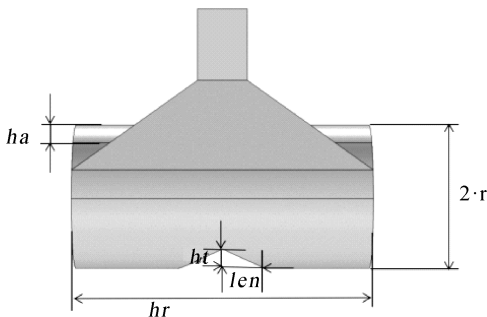


图5 模型尺寸

Fig. 5 Modelsize

2.2.2 控制方程 该模型以等效介电常数为纽带, 耦合电磁场方程和热传导方程来计算并分析腔

体内电磁场的分布情况和竹粉的温度分布与变化. 其中, 电磁场分布由 Maxwell 方程描述.

$$\begin{cases} \nabla \times \vec{H} = \vec{J} + \epsilon \frac{\partial \vec{E}}{\partial t}, \\ \nabla \times \vec{E} = -\mu \frac{\partial \vec{H}}{\partial t}, \nabla \cdot \vec{B} = 0, \nabla \cdot \vec{D} = \rho \end{cases} \quad (1)$$

式中,  $\vec{E}$  为电场强度;  $\vec{H}$  为磁场强度;  $\epsilon$  为等效介电常数;  $\mu$  为磁导率;  $\vec{D}$  为电位移矢量;  $\vec{B}$  为磁感应强度;  $\vec{J}$  为电流密度.

而竹粉的温度分布则由热传导方程计算获得

$$\begin{aligned} \rho C_p \frac{\partial T}{\partial t} + \rho C_p u \cdot \nabla T + \nabla \cdot \vec{q} &= Q \\ \vec{q} &= -k \nabla T \end{aligned} \quad (2)$$

其中,  $\rho$  为物质的密度;  $C_p$  为物质的常压热容;  $k$  为物质的导热系数;  $T$  为温度;  $t$  为时间;  $Q$  为热源热量; 而  $\vec{q}$  为热通量. 热源热量  $Q$  由电磁场的电磁功率损耗  $Q_e$  来提供.

$$Q_e = \frac{1}{2} \omega |\vec{E}|^2 \quad (3)$$

由此, 根据式(1)~(3)就可以最终计算得到模型中的温度分布.

2.2.3 参数设置 本文研究的原材料为毛竹, 其相关物理参数见表 1.

表1 材料物理参数

Tab. 1 Physical parameters of materials

$\epsilon'$	0.9340
$\epsilon''$	0.05727
$\rho$ <sup>[13]</sup>	741.4 kg/m <sup>3</sup>
$C_p$ <sup>[13]</sup>	1080.19 J/(g·k)
$k$ <sup>[13]</sup>	0.1938 W/(m·k)

2.2.4 边界条件 在该仿真模型中, 当计算电磁场分布时, 电磁波从模型上端的 BJ22 波导上端面馈入, 故该面设为激励端口. 馈入的功率为 3 kW, 频率为 2450 MHz. 模型的其余边界均设为完美电导体边界条件. 模型的固体传热部分只针对下端的物料部分, 其初始温度为 20 °C, 边界为热绝缘边界条件.

## 3 结果及讨论

### 3.1 腔体结构优化结果及讨论

模型的最终结果所追求的是高效加热和均匀加热, 因此, 在参数扫描分析优化的过程中, 需要统筹考虑两个物理量: 激励端口的  $S_{11}$  参数以及加热之后的温度分布变异系数 COV. 激励端口的  $S_{11}$  参数表征了端口馈入微波的反射情况,  $S_{11}$  越小, 则代表有更多的能量进入了腔体, 效率更高; COV 则

是温度分布的集中情况,数值越小,则代表着温度分布的离散程度越小,加热更为均匀。

要想实现最终的高效加热和均匀加热,首先需要确保有足够的能量进入加热腔体,继而对其加热均匀性进行改善.本文以此为思路依次对模型中的参数  $r$ 、 $hr$ 、 $hi$ 、 $len$ 、 $ha$  进行了参数扫描分析,在确保其  $S_{11}$  小于  $-12$  dB,即激励端口的入射能量只有 6.25% 被反射了回来的基础上,对其温度变异系数 COV 进行改善,其扫参结果如图 6~10 所示。

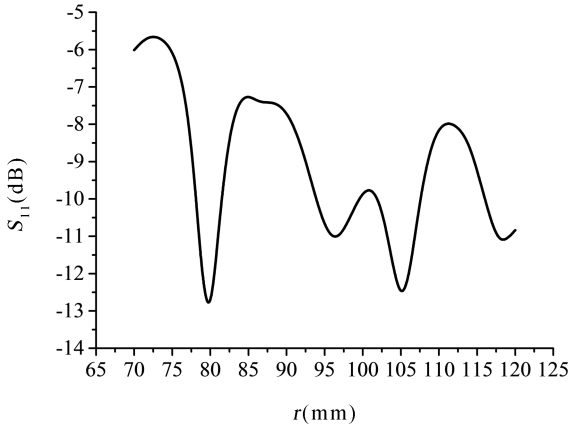


图 6  $r$  参数扫参结果  
Fig. 6 Parametric sweep result of  $r$

从图 6 可以看到,在  $r=80$  mm 和  $r=105$  mm 两个位置时  $S_{11}$  都处于  $-12$  dB 以下,出于使腔体内的能量密度尽可能大的考量,文章选择  $r = 80$  mm 作为腔体的半径.在此基础上,本文对剩余的模型参数进行参数扫描优化,即在已确保了有足够能量馈入的前提下,改善模型内原材料的温度分布变异系数 COV.

图 7 明显地展示了在整个扫参范围内,模型的  $S_{11}$  经历了一个先降低而后升高的过程,而对应的 COV 系数则单调递减.所以,在综合考虑了  $S_{11} < -12$  dB 的条件下,选择 340 mm 作为腔体的长度。

从图 6 和图 7 可以看出,腔体的  $S_{11}$  参数在很大程度上是受腔体半径的影响,随着腔体半径的变化,  $S_{11}$  参数从  $-5.6$  dB 变化到了  $-13.2$  dB,即加热装置对入射总能量的反射出现了 17.4% 的变化,而在腔体半径确定后,长度的变化只造成了 3.4% 的能量差异。

为了进一步提升模型的加热均匀性,本文在模型中引入一个脊状结构,通过改变腔体内的电磁边界条件来影响模型内部电磁场分布,以改善加热均匀性.对模型中的脊状结构尺寸进行参数扫描优化的计算结果如图 8 和图 9 所示。

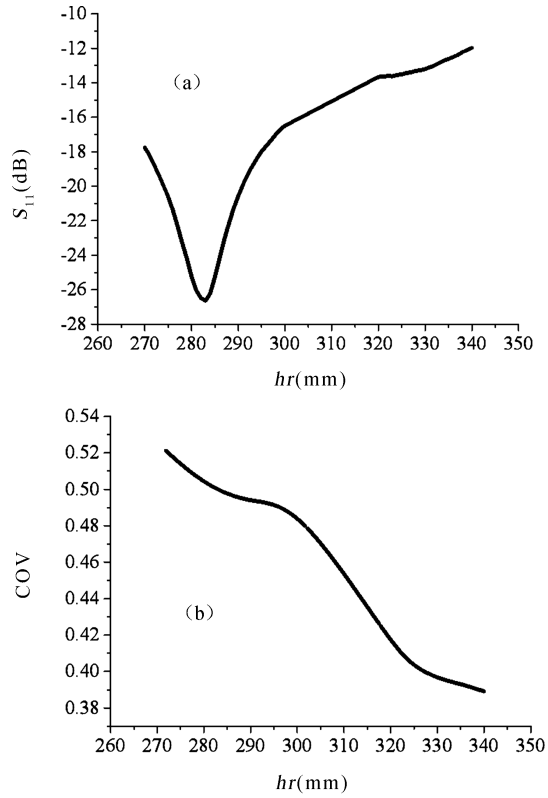


图 7  $hr$  参数扫参结果  
Fig. 7 Parametric sweep result of  $hr$

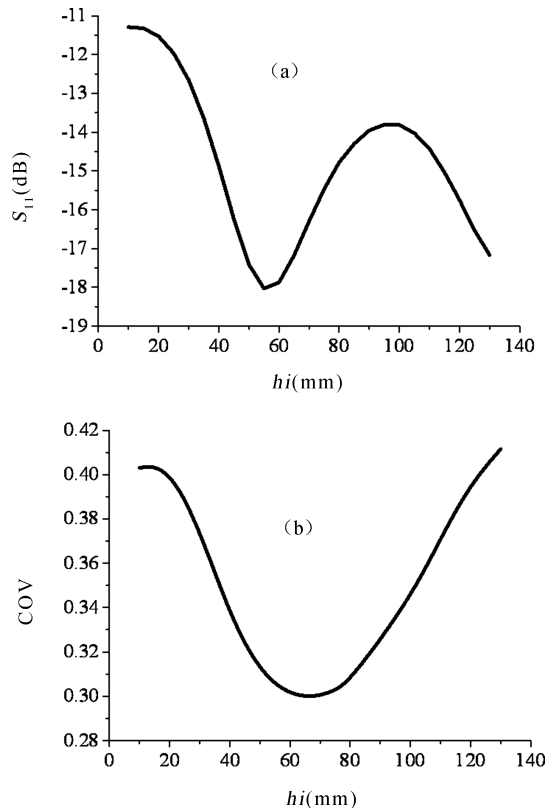


图 8  $hi$  参数扫参结果  
Fig. 8 Parametric sweep result of  $hi$

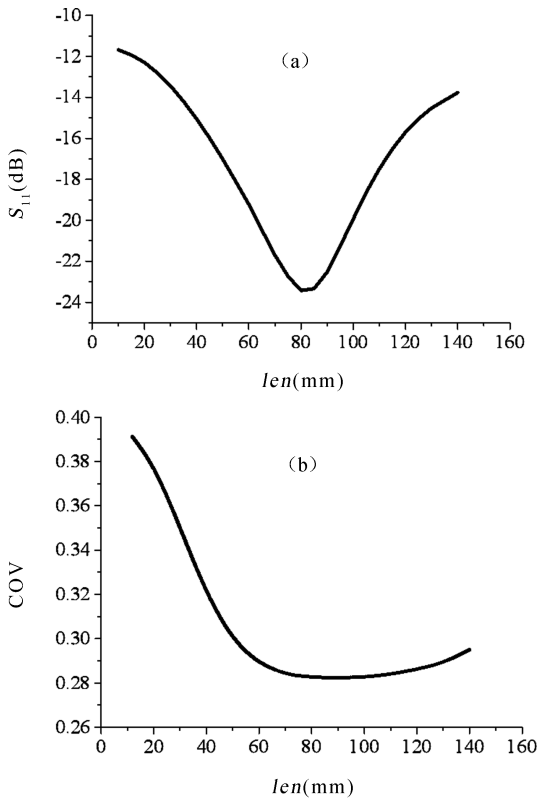


图 9  $len$  参数扫参结果

Fig. 9 Parametric sweep result of  $len$

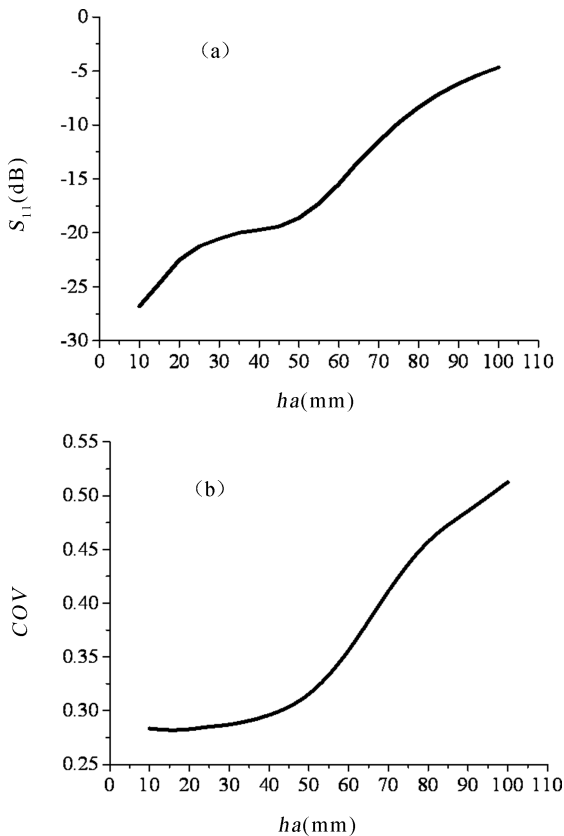


图 10  $ha$  参数扫参结果

Fig. 10 Parametric sweep result of  $ha$

在实际活性炭制备过程中,随着碳化、活化反应的推进,大量的烟、油等会随之产生.对此,模型腔体内预留有空气层,以便在实际生产时可以经由空气层在腔体上侧或两侧通过截至波导将烟、油排除,避免其沉积腐蚀设备.空气层的引入也会对腔体的加热效率和加热均匀性产生影响,对于空气层高度的参数扫描计算结果如图 10 所示.

从图 10 可知,当空气层高度  $ha \leq 50$  mm 时,  $S_{11}$  参数和 COV 系数都是处于较低的数值,空气层高度的变化对于整体的效率和加热均匀性并没有太大的影响.而超过该界限后,其温度均匀性则开始急剧降低,这一方面是由于原材料减少,腔体内的电磁场分布变化导致的微波吸收不均匀,另一方面则由于馈入腔体的微波能量减少,到达腔体边缘部分的微波能量减少的缘故.因此,本模型选定预留的空气层高度  $ha = 10$  mm.

### 3.2 模型准确性验证

仿真的模型与实际加工产物的表征性能并不会完全吻合,这主要原因有:1)仿真往往是基于实际情况的简化,且不同的软件的基础算法、相关设定上的缺陷也会使得计算结果的准确度有所降低;2)电场本身在本文这种多模微波加热腔中驻波分布不稳定<sup>[14]</sup>,而实物在加工时受到相关加工技术、生产条件的限制,并不能严格的和仿真模型尺寸一致.所幸的是,后者带来的误差可以通过在仿真时对模型的鲁棒性验证来调整甚至消除,而前文基于参数扫描过程中  $S_{11}$  和 COV 结果进行的参数选择,已确保了模型具有良好的鲁棒性.

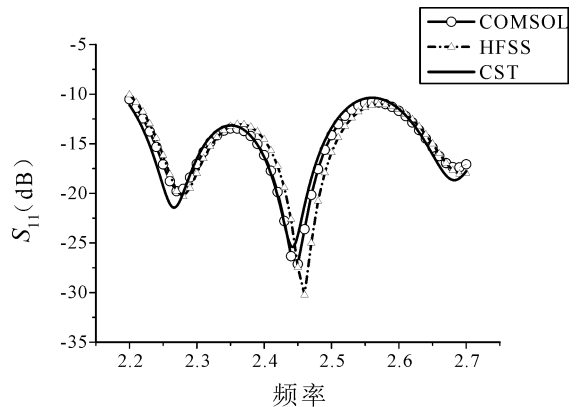


图 11 不同软件的  $S_{11}$  参数仿真结果

Fig. 11  $S_{11}$  in different Software

对于前者,本文在仿真上耦合电磁场方程和固体传热方程进行多物理场计算,相较于当前设计微波器件软件(CST、HFSS)主要使用的单物理场仿真,更为贴近实际情况.而为了验证模型采用的

仿真计算方法的准确性,本文分别采用了基于有限元算法的 COMSOL、HFSS 和基于时域有限差分算法的 CST 对模型的  $S_{11}$  参数进行计算,其结果如图 11 所示,可以看到,HFSS、CST 和 COMSOL 的计算结果基本是吻合的,可以确认模型仿真计算结果的准确性.

## 4 结 论

本文提出了一种适用于工业活性炭制备的大尺寸微波加热装置的设计方案.研究以毛竹作为对象,首先通过神经网络反演的的方法测得其在 2450 MHz 频率下的等效复介电常数,然后结合测量数据,建立加热装置的整体模型,并通过多物理场耦合计算对模型的加热效率和加热均匀性进行了分析,确认模型的加热效率主要受腔体管道的半径影响.在管道半径确定的情况下,通过对腔体管道长度的调整来改善模型的加热均匀性.在此基础上,本文在模型中引入一种新的脊状结构,结合对脊状结构尺寸的调整,进一步提高了模型整体的加热均匀性和能量馈入的效率.为了更为贴近实际加工情况,本文在结构优化的基础上在模型中预留了一定的空气层,研究了空气层高度对加热效率和均匀性的影响,结合扫参过程中的鲁棒性验证以及多软件计算的算法验证,整体验证了模型的准确性.文章最终设计得到  $S_{11} = -26.81$  dB,  $COV = 0.2834$  的装置,这对当前的活性炭工业制备装置的设计具有重要指导意义.

## 参考文献:

[1] 夏洪应,彭金辉,杨坤彬,等.微波辐射紫茎泽兰制备优质活性炭的研究[J].离子交换与吸附,2008,24:16.

[2] 张利波,刘晓海,彭金辉,等.水蒸气活化烟杆制造活性炭及孔结构表征[J].四川环境,2006,25:26.

[3] 张利波,彭金辉,夏洪应,等.微波加热制备烟杆基

高比面积活性炭的研究[J].武汉理工大学学报,2008,12:76.

[4] 胡志杰,郑鹏,叶明清.利用水蒸气活化稻壳生产活性炭的研究[J].中国野生植物资源,2012,31:67.

[5] 马新芳,李德强,武占省,等.微波辅助制备甜菜渣活性炭[J].石河子大学学报:自然科学版,2014,3:349.

[6] 颜杰,陈建,黄坤,等.城市固体生活垃圾微波裂解固体残留物制备活性炭[J].炭素,2010,4:3.

[7] 吴文炳,陈建发,黄玲凤.微波制备污泥质活性炭吸附剂及其再生研究[J].应用化工,2011,40:975.

[8] Stadler A, Yousefi B H, Dallinger D, *et al.* Scalability of microwave-assisted organic synthesis. from single-mode to multimode parallel batch reactors [J]. *Org Process Res Dev*, 2003, 7: 707.

[9] Farag S, Sobhy A, Akyel C, *et al.* Temperature profile prediction within selected materials heated by microwaves at 2.45 GHz [J]. *Appl Therm Eng*, 2012, 36: 360.

[10] 孟凡彬,孟军.综述评论—生物质能源·生物质炭化技术研究进展[J].生物质化学工程,2016,50:61.

[11] Li H Q, Qu Y S, Yang Y Q, *et al.* Microwave irradiation-A green and efficient way to pretreat biomass [J]. *Bioresource Technol*, 2016, 199: 34.

[12] Chen Q, Huang K M, Yang X, *et al.* An artificial nerve network realization in the measurement of material permittivity [J]. *Prog Electromagn Res*, 2011, 116: 347.

[13] 吴舒辞,喻寿益,韩健,等.毛竹竹材几个热力学特性参数的测试与分析[J].中南林业科技大学学报,2004,24:70.

[14] 唐正明,黄卡玛.多模微波加热腔电场剧变条件研究[J].四川大学学报:自然科学版,2016,53:1273.