

doi: 10.3969/j.issn.0490-6756.2018.05.012

基于 FIR 滤波器的改进恒定束宽波束形成算法

郭业才^{1,2}, 顾弘毅¹, 王超¹, 王婷¹

(1. 南京信息工程大学电子与信息工程学院, 南京 210044;
2. 南京信息工程大学江苏省大气环境与装备技术协同创新中心, 南京 210044)

摘要: 针对宽带信号中不同频率分量所对应的增益不同导致阵列接收信号产生失真的问题,提出了一种基于 FIR 滤波器的恒定束宽波束形成算法. 该算法利用 FIR 滤波器阵列结构和麦克风均匀线阵列的对称属性,确定波束形成算法恒定束宽的频率范围并获得近似恒定束宽的阵列响应;针对相邻的截止频率之间波束宽度的波动较大问题,设计了参考波束并利用最小二乘法获得最优权值;最后对最优权值进行归一化处理,获得了均匀增益. 仿真和实验验证了算法的有效性.

关键词: 波束形成器; 宽带; 恒定束宽; 阵列结构

中图分类号: TP212 **文献标识码:** A **文章编号:** 0490-6756(2018)05-0977-08

Improved constant beamwidth beamforming algorithm based on FIR filter

GUO Ye-Cai^{1,2}, GU Hong-Yi¹, WANG Chao¹, WANG Ting²

(1. School of Electronic and Information Engineering, Nanjing University of Information Science & Technology, Nanjing 210044, China;
2. Jiangsu Collaborative Innovation Center on Atmospheric Environment and Equipment, Nanjing University of Information Science & Technology, Nanjing 210044, China)

Abstract: The gain of array receiving signal is distorted due to the different gain of different frequency components in wideband signal; in order to solve the problem, an algorithm is proposed to improve constant beamwidth beamformer based on FIR. In this algorithm, the FIR filter array structure and microphone uniform line array features are utilized to determine the frequency range of constant beamwidth beamformer and obtain the array response with a constant beamwidth. In addition, the reference beam is designed to deal with the large fluctuation of the beamwidth between the adjacent cutoff frequencies, and the least square method is used to find the optimal weight. Finally, the optimal weight is normalized to obtain a uniform gain. Computer simulation and experimental results verify the effectiveness of the algorithm.

Keywords: Beamformer; Broadband; Constant beamwidth; Array structure

1 引言

通信系统中宽带信号所携带的信息量与窄带信号相比更为丰富,对宽带信号进行处理更有利于实现对目标的检测、参数估计和提取等. 由于宽带信号中含有不同成分频率分量,若采用传统窄带波

束形成技术,会导致阵列输出信号失真,且信号带宽越宽,失真越严重. 故将恒定束宽波束形成技术应用于宽带阵列信号处理中,尽可能无失真地接收信号,已经成为宽带阵列信号处理中的研究热点并广泛用于视频会议、语音处理和水下通信等领域^[1-3].

收稿日期: 2018-01-04

基金项目: 国家自然科学基金(61673222); 江苏省高校品牌专业一期建设项目(PPZY2015B134); 江苏省高等教育教改项目(2017JJSJG168)

作者简介: 郭业才(1962-),男,安徽安庆人,教授,博士生导师,研究方向为信号处理. E-mail: guo-yecai@163.com

恒定束宽波束形成是指宽带信号通过某一特定的传感器阵列之后,使波束图的主瓣宽度在设计范围内保持相对恒定,有效地解决宽带波束形成频率不一致的问题^[4-7].根据传感器阵列宽带信号模型,影响波束图的主要因素有阵元数目和各阵元的加权系数.在各种传统波束形成算法中,Capon 波束形成、阻塞矩阵波束形成^[8,9]等,没有提供足够的恒定波束宽度并且参数失配灵敏度较低和鲁棒性较差;而最小方差无失真响应(Minimum Variance Distortionless Response, MVDR)^[10]、线性约束最小方差(Linearly Constrained Minimum Variance, LCMV)^[11-12]、加权最小二乘(Weighted Least Squares, WLS)^[13-17]等稳健波束形成算法,虽然提高了波束形成算法的鲁棒性,但仍不具有理想的恒定波束宽度.文献[18,19]利用波束响应与 FIR(Finite Impulse Response, FIR)滤波器阵列之间关系设计的恒定束宽波束形成器,提高了波束形成器的恒定束宽特性.

为了使阵列在主瓣宽度内对不同频率的输入信号具有相同的空间响应,本文提出基于 FIR 滤波器阵列的恒定束宽波束形成算法,利用 FIR 滤波器阵列和麦克风均匀线阵的对称属性,设计具有近似恒定束宽和较低旁瓣阵列响应的波束形成器.

2 宽带波束形成器结构

2.1 传统宽带波束形成器

由麦克风均匀线阵(Uniform Linear Array, ULA)构成的经典宽带波束形成器结构,如图 1 所示.在 ULA 中,麦克风位置表示为

$$x_m = m \cdot d \quad (1)$$

式(1)中, m 表示麦克风索引, $m = 0, 1, \dots, M-1$, x_m 表示第 m 个麦克风对应的阵元位置; d 表示阵元间距; M 表示麦克风阵元数目.

图 1 中, θ 为信号到达角度(Direction of Arrival, DOA), $\theta \in \left[-\frac{\pi}{2}, \frac{\pi}{2}\right]$; $f(t, x_0)$ 表示麦克风位置为 x_0 、 t 时刻的麦克风采样信号; w_m 表示第 m 个麦克风的加权值; $()^*$ 表示取复共轭; $y(t)$ 表示波束形成器的输出.

由麦克风阵列对输入信号进行空域采样,则 t 时刻麦克风阵列的采样信号为

$$f(t, x) = [f(t, x_0), \dots, f(t, x_m), \dots, f(t, x_{M-1})]^T \quad (2)$$

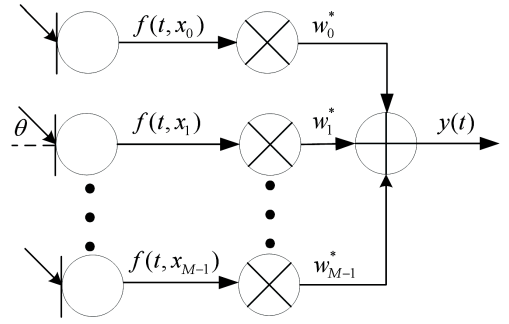


图 1 传统波束形成器结构

Fig. 1 The structure of traditional beamformer

式(2)中, $()^T$ 表示矩阵转置; $x = [x_0, \dots, x_m, \dots, x_{M-1}]$, 则波束形成器的输出为

$$y(t) = \sum_{m=0}^{M-1} f(t, x_m) w_m^* \quad (3)$$

设 $f_\omega(t) = e^{j\omega t}$ 是角频率为 ω 的平面波, 则麦克风阵列的空间采样信号为

$$f_\omega(t, x) = [f_\omega(t - \tau_0), \dots, f_\omega(t - \tau_{M-1})]^T \quad (4)$$

式(4)中, $\tau_m = \frac{\sin\theta \cdot x_m}{c}$ 表示第 m 个麦克风接收的信号相对于参考点的时间延迟; c 表示声音在空气中的传播速度; $k = \frac{\omega}{c} \sin\theta = \frac{2\pi}{\lambda} \sin\theta$ 表示平面波的波数; λ 表示波长.

设 $\mathbf{a}(k) = [e^{-jkx_0}, \dots, e^{-jkx_{M-1}}]^T$ 为阵列的导向矢量, $P(\omega, \theta)$ 为波束形成器的频率响应, 则

$$P(\omega, \theta) = \sum_{m=0}^{M-1} e^{-j\omega\tau_m} w_m^* = \mathbf{w}^H \mathbf{a}(k) \quad (5)$$

式(5)中, $\mathbf{w} = [w_0, w_1, \dots, w_m, \dots, w_{M-1}]^T$;

$()^H$ 表示 Hermitian 转置.

为了衡量波束形成器的性能,用 $D(\omega, \theta)$ 表示给定波束形成器的波束图, 则

$$D(\omega, \theta) = 20 \log_{10} |P(\omega, \theta)| \quad (6)$$

由文献[16]知,波束宽度与阵元数目、阵元间距、声波传播速度、信号频率之间的关系式为

$$\sin\left(\frac{\theta_{BW}}{2}\right) = \frac{2\pi c}{M d \omega} = \frac{c}{M d f} \quad (7)$$

由式(7)得波束宽度为

$$\theta_{BW} = 2 \sin^{-1}\left(\frac{2\pi c}{M d \omega}\right) \quad (8)$$

可见, θ_{BW} 随着频率 f 的增加而减小.

2.2 基于 FIR 滤波器的宽带波束形成器

FIR 宽带波束形成器结构,如图 2 所示.宽带信号是由多种频率分量组成,故宽带波束形成器的加权值会随频率的改变而改变,阵列的加权系数为

$$\mathbf{w}(\omega) = [w_0(\omega), \dots, w_{M-1}(\omega)]^T \quad (9)$$

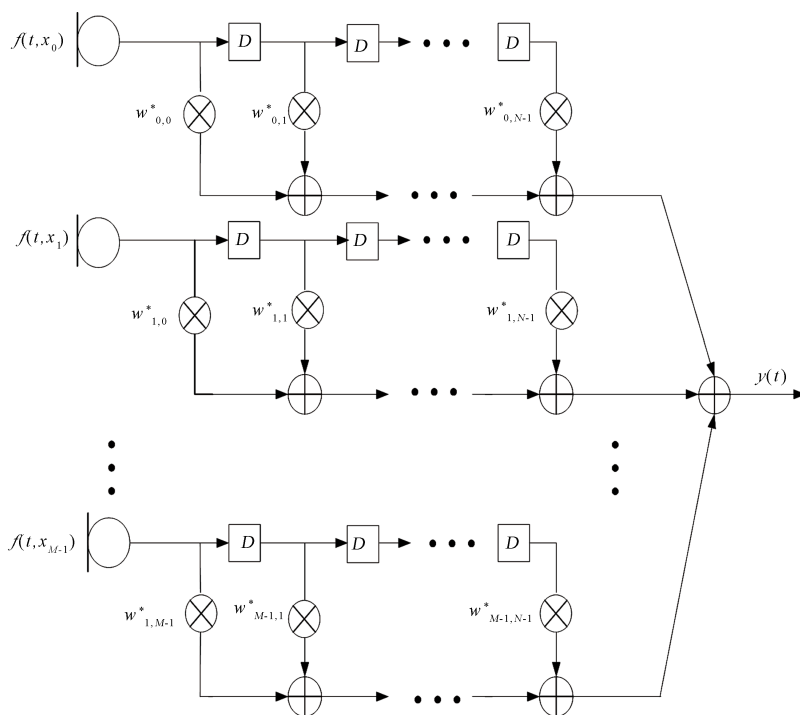


图 2 FIR 宽带波束形成器结构
Fig. 2 The structure of FIR broadband beamformer

用 FIR 宽带波束形成器进行时域滤波, 以补偿输入宽带信号的各种频率分量的相位差, FIR 波束形成器的输出为

$$y(t) = \sum_{m=0}^{M-1} \sum_{n=0}^{N-1} f(t - nT_s, x_m) \cdot w_{m,n}^* \quad (10)$$

式(10)中, N 表示每个麦克风后所接的 FIR 滤波器阶数; $w_{m,n}$ 表示第 m 个麦克风后接 n 阶 FIR 滤波器系数; T_s 表示相邻滤波器之间的延迟. 假设输入一个平面波信号为 $e^{j\omega t}$, 则波束形成器的输出为

$$y(t) = e^{j\omega t} P(\omega, \theta) = e^{j\omega t} \sum_{m=0}^{M-1} \sum_{n=0}^{N-1} e^{-j\omega(\tau_m + nT_s)} \cdot w_{m,n}^* \quad (11)$$

若用 $\mathbf{a}_s(\omega, \theta)$ 表示 $MN \times 1$ 维阵列流形矢量, 令

$$\mathbf{a}_s(\omega, \theta) = \begin{bmatrix} \mathbf{a}_0(\omega, \theta) \\ \mathbf{a}_1(\omega, \theta) \\ \vdots \\ \mathbf{a}_{N-1}(\omega, \theta) \end{bmatrix} \quad (12)$$

式(12)中, 每一个子矢量为 M 维, 代表一个特定 FIR 滤波器的阵列流型矢量. 第一个 $\mathbf{a}_0(\omega, \theta) = [e^{-j\omega\tau_0}, \dots, e^{-j\omega\tau_{M-1}}]^T$; 第二个 $\mathbf{a}_1(\omega, \theta) = [e^{-j\omega(\tau_0 + T_s)}, \dots, e^{-j\omega(\tau_{M-1} + T_s)}]^T$, 依此类推.

结合式(11)和式(12), 得到波束形成器的响应为

$$P(\omega, \theta) = \sum_{m=0}^{M-1} e^{-j\omega\tau_m} \sum_{n=0}^{N-1} e^{j\omega nT_s} \cdot w_{m,n}^* = \mathbf{w}_s^H \mathbf{a}_s(\omega, \theta) \quad (13)$$

式(13)中, \mathbf{w}_s 表示由矢量叠加产生的 $MN \times 1$ 维复合堆积权矢量. 其中 $\mathbf{w}_0 = [\omega_{0,0}, \omega_{0,1}, \dots, \omega_{M-1,0}]^T$ 为第一个子矢量, $\mathbf{w}_1 = [\omega_{0,1}, \omega_{1,1}, \dots, \omega_{M-1,1}]^T$ 为第二个子矢量, 依此类推. 令

$$\sum_{n=0}^{N-1} e^{j\omega nT_s} \cdot w_{m,n}^* = W_m^*(e^{j\omega T_s}) \quad (14)$$

式(14)中, $W_m^*(e^{j\omega T_s})$ 是 $w_{m,n}$ 的傅里叶变换, 则式(13)可变换为

$$P(\omega, \theta) = \sum_{m=0}^{M-1} e^{-j\omega\tau_m} \cdot W_m^*(e^{j\omega T_s}) \quad (15)$$

因为滤波器的阶数为 N , 故它们的频率响应可以表示为每个滤波器的 N 点 DFT, $\omega = \frac{2\pi}{NT_s}k, k = 0, \dots, N-1$.

$$P(k, \theta) = \sum_{m=0}^{M-1} e^{-j\frac{2\pi}{NT_s}m} \cdot W_m^*(e^{j\frac{2\pi}{N}k}), \quad k = 0, \dots, N-1 \quad (16)$$

2.3 基于 FIR 滤波器的恒定束宽波束形成

现利用 FIR 滤波器阵列设计一个恒定束宽波束形成器. 根据波束宽度及阵列结构特点, 确定恒定束宽对应的频率范围为 $[f_1, f_{\max}]$. 若已知理想波束宽度为 $\theta_{BW} = \left[-\frac{\theta_{BW}}{2}, \frac{\theta_{BW}}{2}\right]$, 阵元数为 M , 阵

元间距为 d , 最小频率为 f_1 , 且

$$f_l = \frac{c}{M d \sin\left(\frac{\theta_{BW}}{2}\right)} \quad (17)$$

由式(8)可知,若已知波束宽度 θ_{BW} ,那么要使 $M \cdot f$ 保持恒定, M 必须能够随着频率 f 的变化而变化.把满足 $M \cdot f$ 恒定的麦克风称为有效麦克风 M_p ,随着频率的增加,阵列中有效麦克风 M_p 减少,且 M_p 必须为整数, M_p 的范围为 $M_{\min} \leq M_p \leq M$.理论上 $M_{\min} = 1$,但在实际上这个值是不可行的,因为单个麦克风是全向的,不能产生期望的波束宽度.对奇数阵,有效麦克风的最小值为 $M_{\min} = 3$;对偶数阵, $M_{\min} = 2$.

将 M_{\min} 的值代入式(17)中,可以得到最大频率 f_{\max} .当频率大于 f_{\max} 时,波束宽度将会变窄.基于 FIR 滤波器的恒定束宽波束形成算法将会在 $[f_{\min}, f_{\max}]$ 范围内得到一个近似恒定束宽.在 $[f_{\min}, f_{\max}]$ 范围内,随着频率的增加,有效麦克风的数量以步长为 2 减少.如, $M_1 = M - 2, M_2 = M - 4$,保持对称.用 M_p 代替式(17)中的 M ,求得对应的频率为 f_p .有效麦克风 M_p 也以步长为 2 减少,导致波束宽度在相邻 f_p 之间会出现波动,在后续改进设计中设法将波动减弱.

式(16)是控制波束形成器频率响应的理论依据.用 \mathbf{W} 表示一个 $N \times M$ 维的矩阵,每一列对应第 m 个通道第 n 阶 FIR 滤波器的系数.

当 M 为奇数时, \mathbf{W} 可以表示为

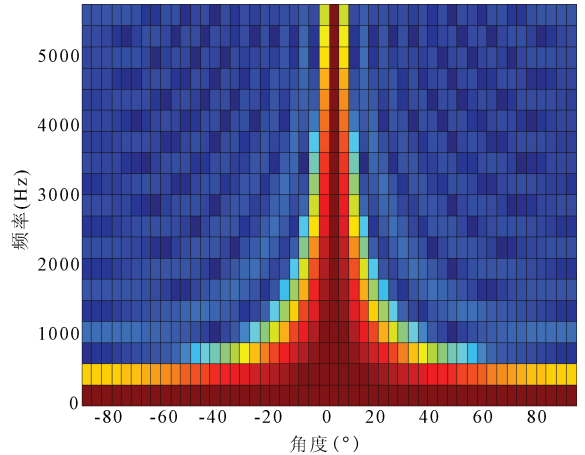
$$\begin{matrix}
 m = 0 & m = \frac{M-1}{2} & m = M-1 \\
 \left(\begin{array}{cccccccc}
 1 & 1 & 1 & 1 & \cdots & 1 & 1 & 1 & \cdots & 1 & 1 & 1 & 1 \\
 \vdots & & & & & & & & & & & & \vdots \\
 1 & 1 & 1 & 1 & \cdots & 1 & 1 & 1 & \cdots & 1 & 1 & 1 & 1 \\
 1 & 1 & 1 & 1 & \cdots & 1 & 1 & 1 & \cdots & 1 & 1 & 1 & 1 \\
 \vdots & & & & & & & & & & & & \vdots \\
 1 & 1 & 1 & 1 & \cdots & 1 & 1 & 1 & \cdots & 1 & 1 & 1 & 1 \\
 \vdots & & & & & & & & & & & & \vdots \\
 0 & 1 & 1 & 1 & \cdots & 1 & 1 & 1 & \cdots & 1 & 1 & 1 & 0 \\
 0 & 0 & 1 & 1 & \cdots & 1 & 1 & 1 & \cdots & 1 & 1 & 0 & 0 \\
 \vdots & & & & & & & & & & & & \vdots \\
 0 & \cdots & \cdots & \cdots & 1 & 1 & 1 & \cdots & \cdots & \cdots & 0 & & 0
 \end{array} \right) & \begin{array}{l} f = 0 \\ \\ f = f_1 \\ \\ f = f_1 \\ \\ f = f_2 \\ \\ f = f_{\max} \end{array}
 \end{matrix} \quad (18)$$

\mathbf{W} 的列表示每个麦克风对应于 FIR 滤波器的幅度响应, \mathbf{W} 的行对应于频率.式(18)中,阵元 M 为奇数, \mathbf{W} 的中间三列对应 $M_{\min} = 3$. 频率为 $(0, f_1)$ 时, M 个麦克风有效;当频率从 f_1 增大到 $f_2, M_1 = M - 2$ 个麦克风有效.当频率从 f_2 增大到 $f_3, M_2 = M - 4$ 个

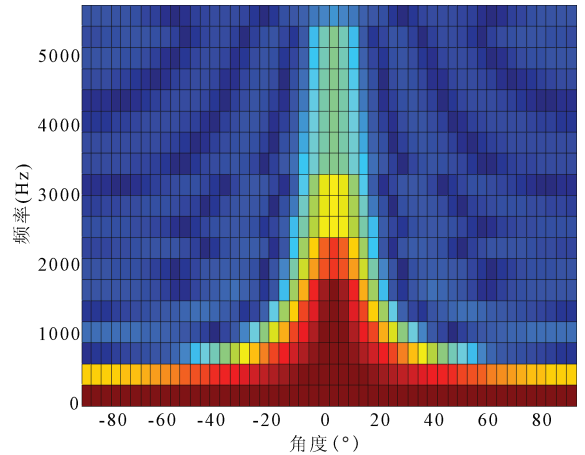
麦克风有效.依此类推,直到 $M_{\min} = 3$.

2.4 仿真

由式(8)知,传统宽带波束形成器的波束宽度 θ_{BW} 随着频率 f 增加而减少,考虑由 11 个全向麦克风组成的均匀线阵列,滤波器阶数为 19,阵元间距为 0.05 m,其仿真结果如图 3(a)所示.基于 FIR 滤波器的恒定束宽波束形成器,利用 FIR 滤波器阵列结构和麦克风均匀线阵列的对称属性,确定恒定束宽的频率范围并获得近似恒定束宽的阵列响应,仿真结果如图 3(b)所示.



(a)传统的波束形成器阵列响应



(b)FIR 恒定束宽波束形成器阵列响应

图 3 波束图

Fig. 3 Beam pattern

3 基于 FIR 滤波器的改进恒定束宽波束形成器

3.1 改进恒定束宽波束形成器

由图 3(b)可知,基于 FIR 滤波器的恒定束宽波束形成算法的波束宽度基本恒定,但相邻的截止频率之间波束宽度的波动较大.为减少波束宽度浮

动, 本节结合文献[1, 20]中宽带频率不变波束形成器的参考波束设计方法, 并利用正则化最小二乘思想, 求解最优权值, 并进行算法仿真。

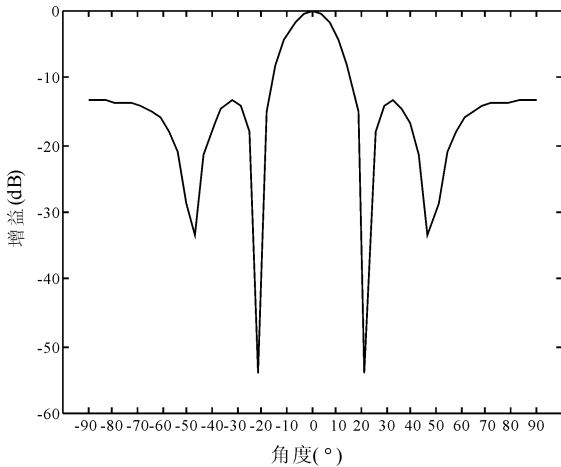
设参考波束为

$$P_d(\sin \theta) = \sum_{k=-3}^3 h_n e^{-jk \pi \sin \theta} \quad (19)$$

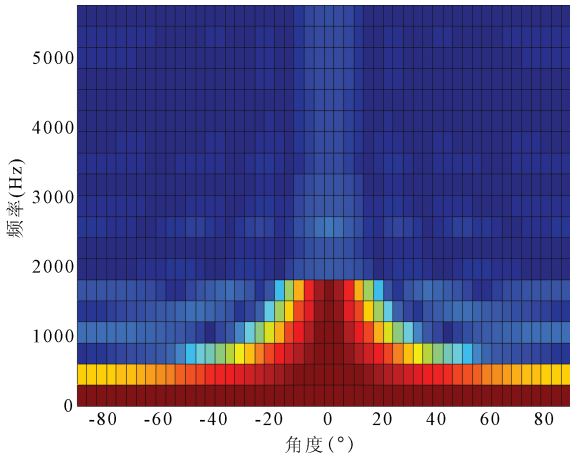
式中, 系数 $\{h_{-3}, h_{-2}, \dots, h_2, h_3\}$ 的具体为^[1]

$$\{h_n\} = [0.0307, 0.2028, 0.1663, 0.2004, 0.1663, 0.2028, 0.0307] \quad (20)$$

参考波束图, 如图 4(a) 所示。



(a) 参考波束



(b) 改进的恒定束宽波束形成器阵列响应

图 4 参考波束与阵列响应

Fig. 4 Reference beam and array response

将角度范围分为波束主瓣宽度 θ_{BW} 与旁瓣 θ_{SL} , 再对旁瓣进行约束。根据最小二乘准则, 目标函数可写为

$$\min \| P(k, \theta_{BW}) - P_d(\sin \theta) \|^2 \quad (21)$$

结合式(15), 目标函数等价于

$$\min \| P(k, \theta_{BW}) - P_d(\sin \theta) \|^2 + \lambda \sum_{m=0}^{M-1} W_{k,m}$$

subject to $|P(k, \theta_{SL})| \leq \zeta$

$$W_{k,m} \geq 0, m = 0, 1, \dots, M-1 \quad (22)$$

式(22)中, ζ 为旁瓣幅度约束值, 利用 MATLAB 解决正则化最小二乘问题, 求解最优权值 $W_{k,m}$, 并对 $f_k \in [f_l, f_u], k = 0, 1, \dots, N-1$ 频率范围内的最优解进行幅度归一化处理, 以获均匀增益系数 α_k 。用 f_k 表示第 k 个频率点 ($k = 0, 1, \dots, N-1$), 则在 f_k 处的频率响应为

$$P(f_k, \theta) = W_{k,0} \cdot e^{-j2\pi f_k 0 d \sin(\theta)/c} + W_{k,1} \cdot e^{-j2\pi f_k d \sin(\theta)/c} + \dots + W_{k,M-1} \cdot e^{-j2\pi f_k (M-1) d \sin(\theta)/c} \quad (23)$$

利用均匀线阵对称性, 对 $W_{k,m}$ 的幅度进行归一化处理, 解一元一次方程

$$(W_{k,0} + W_{k,1} + \dots + W_{k,m-1}) \cdot \alpha_k = 1 \quad (24)$$

$$\alpha_k = \frac{1}{W_{k,0} + W_{k,1} + \dots + W_{k,M-1}} = \frac{1}{\sum_{m=0}^{M-1} W_{k,m}} \quad (25)$$

3.2 算法仿真

考虑由 11 个全向麦克风组成的奇数均匀线阵列, 滤波器阶数 19, 相邻阵元间距为 0.05m, 图 4(b) 为基于 FIR 滤波器的改进恒定束宽波束形成器的阵列响应。结果表明, 改进恒定束宽波束形成器的波束宽度较为恒定, 有效改善波束宽度浮动问题。图 5 显示了加权值 $W_{k,m}$ 未归一化和归一化后波束图在 yz 平面上的投影及单个频率点不同算法与参考波束对比。

图 5(c) 为单个频率点两种算法的波束与参考波束对比图。该图表明, 基于 FIR 滤波器的恒定束宽波束形成器的主瓣波束宽度比参考波束宽度要窄, 波束宽带不恒定; 而基于 FIR 滤波器的改进恒定束宽波束形成器对加权值 $W_{k,m}$ 归一化后, 不仅实现了波束宽度恒定, 且在整个频带内可以获得均匀增益。图 6 仿真结果对比表明, 改进 FIR 恒定束宽波束形成器不仅波束宽度恒定而且可以将波束旁瓣降低到指定范围。

3.3 实验

实验于 2017 年 10 月在南京信息工程大学全消声室进行, 消声室尺寸为 5.5 m × 3.3 m × 2.3 m。实验所用阵列是由全指向性麦克风构成的 11 阵元均匀线阵, 滤波器阶数为 19, 其阵元间距为 0.05 m, 如图 7(a) 所示, DOA 为 0°, 设定最左边麦克风为参考阵元, 采集远场语音信号, 通过 ESU1808 多通道数据采集设备进行数据采集。测

试信号通过音响播放,如图 7(b)所示.

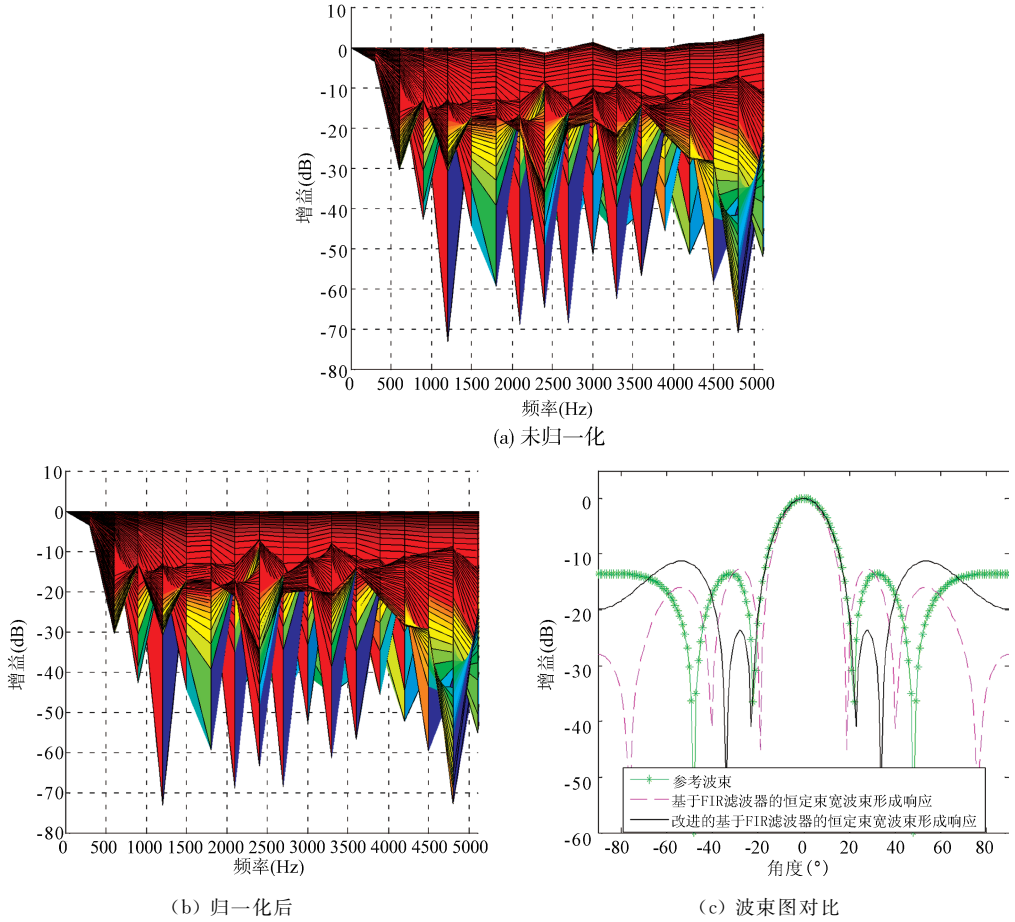


图 5 加权值波束图在 yz 平面的投影及波束图对比

Fig. 5 The projection of the beam pattern on the yz plane and comparison of beam pattern

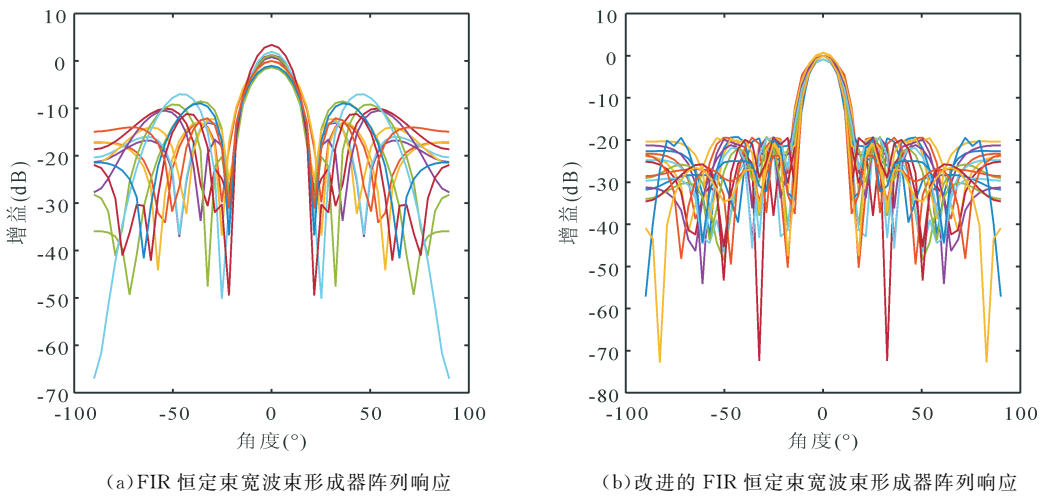
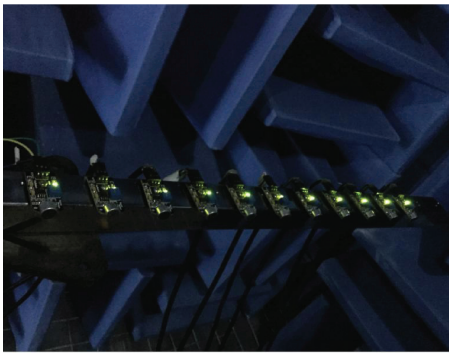


图 6 波束图

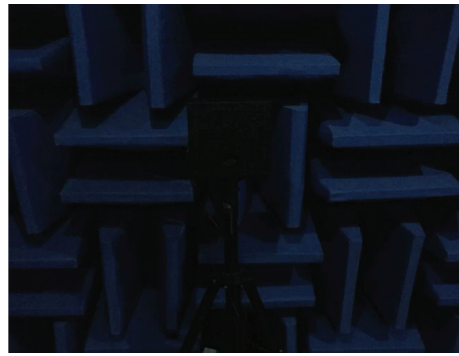
Fig. 6 Beampattern

首先,从麦克风通道接收信号中提取在频率不变范围内的若干窄带信号,其中心频率 f_k 分别为 2400 Hz、3000 Hz 和 3600 Hz;其次,利用基于 FIR 滤波器的改进恒定束宽波束形成器求输出信号;最

后,在原信号中分别加入 -2 dB 和 5 dB 白噪声,利用基于 FIR 滤波器的改进恒定束宽波束形成器抑制噪声,实验结果如图 8 所示.



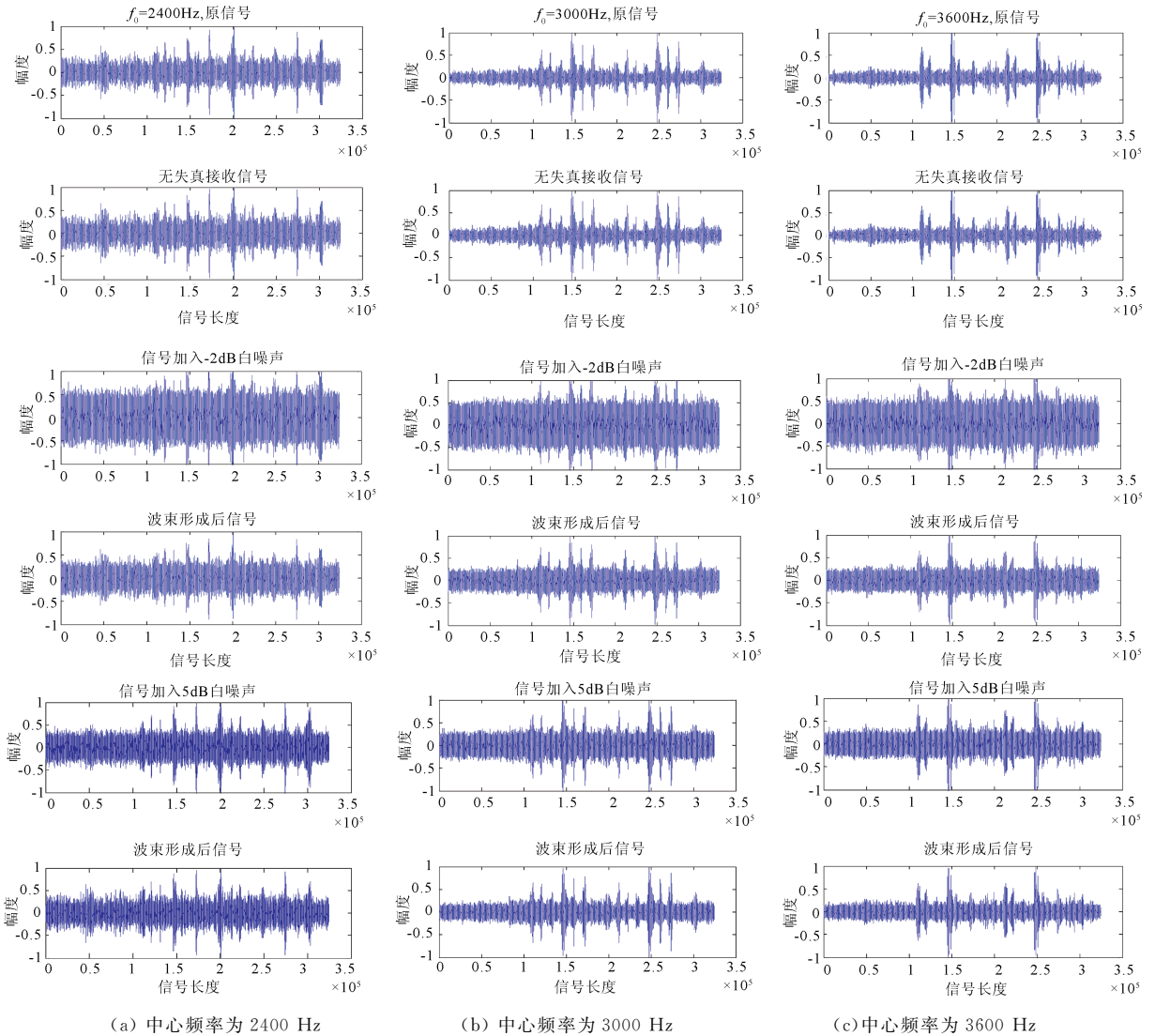
(a) 11 阵元麦克风均匀线阵



(b) 测试音响

图 7 测试环境

Fig. 7 Environment of tests



(a) 中心频率为 2400 Hz

(b) 中心频率为 3000 Hz

(c) 中心频率为 3600 Hz

图 8 实验结果

Fig. 8 Results of experiments

图 8 表明,在频率不变范围内,基于 FIR 滤波器的改进恒定束宽波束形成器可以无失真接收语音信号;在信号含有白噪声时,可以消除采集语音信号中的部分电噪声,保留了更多的高频信息。

4 结论

在设计基于 FIR 滤波器的改进恒定束宽波束形成器中,首先根据阵列属性确定波束形成算法

恒定束宽的频率范围,然后将宽带信号划分为若干窄带信号,计算一组期望频率响应为频率加权值的 FIR 滤波器系数;利用最小二乘思想,在主瓣范围内让各窄带波束与参考波束误差最小,旁瓣范围内对波束旁瓣幅度进行约束,使得波束形成器在频率不变范围内更好地实现了恒定束宽和低旁瓣特性,最后对 FIR 滤波器系数归一化处理,使得波束形成器在频率不变范围内获得均匀增益.实验表明,改进的恒定束宽波束形成器能够无失真接收语音信号,且对白噪声有一定的抑制作用.

参考文献:

- [1] Liu W, Weiss S. Wideband beamforming: concepts and techniques [M]. USA: Wiley, 2010.
- [2] 付宏睿, 史红涛, 张建刚. 基于新四翼混沌系统的复杂网络的混沌同步及其在保密通信中的应用[J]. 四川大学学报:自然科学版, 2017, 54: 965.
- [3] 李丹, 高勇. 适用于广播信道的时频调制音频隐藏算法[J]. 四川大学学报:自然科学版, 2017, 54: 298.
- [4] 徐媛媛, 何培宇, 陈杰梅. 一种基于 IFS 分形算法和分解和弦的耳鸣康复音合成新方法 [J]. 四川大学学报:自然科学版, 2017, 54: 517.
- [5] 杨彦立. 恒定束宽波束形成器的设计方法研究[D]. 北京: 燕山大学, 2012.
- [6] Li S, Yang X, Ning L, *et al.* Broadband constant beamwidth beamforming for suppressing mainlobe and sidelobe interferences[C]// Radar Conference. [s. l.]: IEEE, 2017.
- [7] Wincza K, Gruszczynski S. Broadband scalable antenna arrays with constant beamwidths fed by frequency-selective networks[J]. IEEE Trans Antenn Pro, 2016, 64: 2936.
- [8] Li J, Stoica P, Wang Z. On robust Capon beamforming and diagonal loading [M]. New York, USA: IEEE Press, 2003.
- [9] Somasundaram S D. Linearly constrained robust capon beamforming[J]. IEEE Trans Signal Proces, 2012, 60: 5845.
- [10] 刘涛, 胡友峰. 一种稳健的最小方差无失真响应波束形成方法[C]//2014'中国西部声学学术交流会议论文集. 上海: 声学技术编辑部, 2014.
- [11] 郭业才, 何川, 陈小燕, 等. 基于线性约束最小方差对角加载的稳健频率不变波束形成算法[J]. 南京信息工程大学学报, 2016, 8: 34.
- [12] Wolff D, Buchris Y, Cohen I. A directionally constrained distortionless multistage LCMV beamformer[C]// IEEE International Workshop on Acoustic Signal Enhancement. [s. l.]: IEEE, 2016.
- [13] 郭业才, 张宁, 吴礼福, 等. 基于自适应加权约束最小二乘法的麦克风阵列稳健频率不变波束形成算法[J]. 物理学报, 2015, 64: 172.
- [14] 吴艳玲. 一种基于局部信息最小二乘法的节点定位算法[J]. 吉林大学学报:理学版, 2017, 55: 952.
- [15] 庄陵, 翁海涛, 王光宇. 一种基于预留子载波的 CA-FBMC 系统 PAPR 抑制算法[J]. 重庆邮电大学学报:自然科学版, 2016, 28: 713.
- [16] 孔娃, 夏景. 基于双阻抗匹配的宽带 DOHERTY 功率放大器设计[J]. 江苏大学学报:自然科学版, 2017, 38: 682.
- [17] Zakia I, Tjondronegoro S, Iskandar, *et al.* Performance comparisons of adaptive MVDR and received LS beamforming on the downlink time varying channel of HAP system[C]// Communications. [s. l.]: IEEE, 2014.
- [18] Ward D B, Kennedy R A, Williamson R C. FIR filter design for frequency invariant beamformers[J]. IEEE Signal Proces Lett, 1996, 3: 69.
- [19] Rosen O, Cohen I, Malah D. FIR-based symmetrical acoustic beamformer with a constant beamwidth[J]. Signal Processing, 2017, 130: 365.
- [20] Zhang W, Su T. Reference beam pattern design for frequency invariant beamforming based on fast fourier transform[J]. Sensors, 2016, 16: 1554.

引用本文格式:

中文: 郭业才, 顾弘毅, 王超, 等. 基于 FIR 滤波器的改进恒定束宽波束形成算法[J]. 四川大学学报:自然科学版, 2018, 55: 977.

英文: Guo Y C, GU H Y, Wang C, *et al.* Improved constant beamwidth beamforming algorithm based on FIR filter [J]. J Sichuan Univ; Nat Sci Ed, 2018, 55: 977.