

doi: 10.3969/j.issn.0490-6756.2020.01.012

# 基于 IBM Q 平台的量子图像算法研究

任凤娟, 滕奇志, 王正勇, 何小海, 周磊

(四川大学电子信息学院, 成都 610065)

**摘要:** 为使量子图像处理算法在量子计算机上得到验证与发展, 结合 IBM 量子实验平台 (IBM Q) 上量子计算操作与量子图像处理理论的研究, 设计了一种基于 IBM Q 平台的量子图像分割方法. 提出了一种基于新型强化量子图像表达式 (NEQR) 的改进型强化量子图像表达式 (IEQR), 并根据 IEQR 表达式初始化量子图像分割电路. 该电路由量子比较器 (QBSC) 和受控旋转门 (Cswap) 构成. 最终在 IBM Q 和本地经典计算机仿真两种平台下实现了  $2 \times 2$  和  $4 \times 4$  大小的量子图像分割, 实验结果表明了该算法的可行性和有效性, 并验证了量子计算机的优越性.

**关键词:** 量子图像; IBM 量子实验平台; 量子图像分割; NEQR 表达式

**中图分类号:** TP391 **文献标识码:** A **文章编号:** 0490-6756(2020)01-0089-07

## Research on quantum image algorithm based on IBM Q

REN Feng-Juan, TENG Qi-Zhi, WANG Zheng-Yong, HE Xiao-Hai, ZHOU Lei

(College of Electronics and Information Engineering, Sichuan University, Chengdu 610065, China)

**Abstract:** In order to develop and validate the quantum image processing algorithm on quantum computer, combined with quantum computing operation on IBM quantum experiment platform (IBM Q) and quantum image processing theory, a quantum image segmentation method based on IBM Q platform was designed. An improved enhanced quantum representation (IEQR) was proposed based on the existing novel enhanced quantum representation (NEQR). The quantum image segmentation circuit, which consists of the quantum bit string comparator (QBSC) and the Control-swap (Cswap) gate, is initialized according to the IEQR. Finally, quantum image segmentation of  $2 \times 2$  and  $4 \times 4$  size images are realized on IBM Q and local classical computer simulator. The experimental results demonstrate the feasibility and effectiveness of the algorithm and the superiority of quantum computers is validated.

**Keywords:** Quantum image; IBM quantum experiment platform; Quantum image segmentation; NEQR representation

## 1 引言

量子图像处理作为量子信息科学的一个重要分支, 旨在结合量子计算的并行性<sup>[1]</sup>和纠缠性<sup>[2]</sup>, 实现量子加速, 提高计算能力, 减少计算资源, 完成

信息的安全传输, 最终解决一些在经典计算机上无法解决的问题. 量子图像处理技术的发展将为医学<sup>[3-4]</sup>, 军事及环境保护等方面做出巨大贡献.

过去的十年中, 在量子图像处理技术领域的研究得到了一定的发展, 如量子图像表达式的制

收稿日期: 2019-05-14

基金项目: 国家自然科学基金(61871279)

作者简介: 任凤娟(1996-), 女, 四川阆中人, 硕士生, 研究方向为数字图像处理. E-mail: 13281297169@163.com

通讯作者: 滕奇志. E-mail: qzteng@scu.edu.cn

备<sup>[5-7]</sup>,量子图像的几何变换<sup>[8]</sup>,量子图像加密<sup>[9]</sup>等.量子图像分割作为量子图像处理领域的一种重要处理方法,有时为了有效地识别和分析目标区域<sup>[10]</sup>,往往需要将目标区域从整体区域中分割出来.而量子图像分割的主要方法之一便是阈值分割,阈值分割主要使用阈值将灰度图像转换为二值图像以实现分割.

2016年5月,IBM对外提供了开源的5比特量子云平台<sup>[11]</sup>,用户可以在这个平台上使用真实的量子计算机进行量子操作,也可以使用IBM云平台连接至IBM的量子计算机进行体验.2017年12月,IBM再次宣布推出其首个具有20个量子比特的IBM Q Network客户端.近年来,基于IBM量子计算机的研究已经越来越多,例如:自动纠错<sup>[12]</sup>,计算汉明距离<sup>[13]</sup>和区分高度纠缠的Z状态<sup>[14]</sup>等.然而,大多数基于IBM量子计算机的研究仅用于实现量子计算和量子物理算法,却很少用于量子图像处理技术的实现.量子图像处理的应用研究也处于起步阶段,大多数量子图像的研究仅涉及理论方面,或者在经典计算机上仿实现,却很少在量子计算机上进行处理.

基于上述问题,本文提出了一种基于IBM量子实验平台(IBM quantum experiment platform, IBM Q)的量子图像处理方案.该方案主要包括4步:(1)将经典图像转化为量子图像并由提出的改进型强化量子图像表达式(an improved enhanced quantum representation, IEQR)存储量子图像信息;(2)构建量子图像分割电路,并根据IEQR表达式初始化量子电路;(3)利用IBM量子实验室提供的开源量子计算工具包Qiskit,以Python语言为框架,将设计的量子图像处理电路编译成量子编程语言QASM,分别在IBM Q和经典计算机仿真两种平台下,实现了量子计算机下的量子图像分割处理;(4)根据坍塌后的IEQR表达式,将分割后的量子图像转换为经典图像用于显示.

## 2 基于IEQR的量子图像表示

IEQR表达式是对新型强化量子图像表达式<sup>[7]</sup>(novel enhanced quantum representation, NEQR)的改进,NEQR通过颜色信息和位置信息的纠缠来存储图像.在很多情况下,量子图像处理电路不仅包括颜色信息和位置信息,往往还包括很多其他信息位,例如量子图像分割所需的阈值信息,辅助信息等.所以在针对量子图像处理时,

NEQR模型不能很好的对所有量子位信息进行跟踪和描述.本文对NEQR进行了改进,使改进后的IEQR表达式不仅能存储颜色和位置信息,还能够存储量子图像处理电路所需的其他信息,可以实现对量子电路的所有量子信息位的跟踪查看.

对于一幅灰度级为 $2^n$ 的 $2^n \times 2^n$ 大小的图像,它的NEQR表达式 $|I\rangle$ 为

$$|I\rangle = |C\rangle_m \otimes |P\rangle_{2n} = \frac{1}{2^n} \sum_{x=0}^{2^n-1} \sum_{y=0}^{2^n-1} |f(x,y)\rangle |xy\rangle \quad (1)$$

其中,“ $\otimes$ ”是量子计算中的直积符号<sup>[15]</sup>,是一种实现量子逻辑门操作的重要运算方式; $|C\rangle_m$ 是颜色信息位; $|P\rangle_{2n}$ 是位置信息位,下标数字代表需要多少个量子比特位来存储该信息位. $f(x,y)$ 代表图像 $(x,y)$ 处的灰度值.但是针对量子图像分割电路,除了图像的颜色信息和位置信息,还有阈值信息 $|T\rangle_m$ ,以及三种辅助信息: $|Ae\_q\rangle_{2m}$ 、 $|C\_q\rangle_1$ 和 $|q\rangle_4$ ,因此改进后的IEQR表达式 $|I_0\rangle$ 为

$$|I_0\rangle = |Ae\_q\rangle_{2m} \otimes |T\rangle_m \otimes |C\rangle_m \otimes |P\rangle_{2n} \otimes |C\_q\rangle_1 \otimes |q\rangle_4 = |Ae\_q_{2m} T_m C_m P_{2n} C_{q1} q_4\rangle \quad (2)$$

其中, $|Ae\_q\rangle_{2m}$ 是旋转二值信息位,用以设定分割后二值图像的两个灰度值,因此需要 $2m$ 个量子比特位; $|T\rangle_m$ 是阈值信息,即设定的一个灰度值,因此需要 $m$ 个量子比特位; $|C\_q\rangle_1$ 是控制辅助位,它的值表明了图像灰度值与阈值的大小关系,只需要一个量子比特位; $|q\rangle_4$ 是辅助位,用于辅助构成电路,为冗余信息位.所以针对一幅灰度级为 $2^n$ 的 $2^n \times 2^n$ 大小的图像分割,我们共需要 $4m+2n+5$ 个量子比特位.

在IBM Q平台处理量子图像的第一步便是将经典图像转换为量子图像.由于IBM Q平台上量子计算机的量子比特位数量的限制,目前还无法对大尺寸的多灰度级图像进行处理,因此只能将传统的8比特图像的灰度级将为4来进行后续分割处理,这样就只需要两个量子比特位来存储灰度信息,很大程度上减少了量子比特位的消耗.降低灰度级的映射关系如下.

$$f(x,y) = \begin{cases} 00, & 0 \leq f(x,y) < 64 \\ 01, & 64 \leq f(x,y) < 128 \\ 10, & 128 \leq f(x,y) < 192 \\ 11, & 192 \leq f(x,y) < 256 \end{cases} \quad (3)$$

为了更好的阐述IEQR表达式,图1给出了一幅 $2 \times 2$ 大小的图像,下文的所有操作也将基于图

1 所示图像进行举例说明.

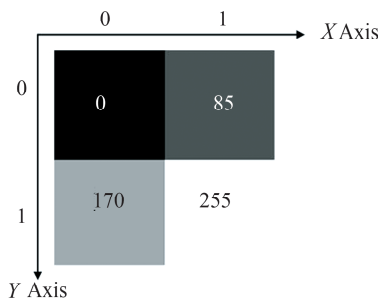


图 1 一幅 2×2 大小样例图像  
Fig. 1 A 2×2 example image

图 1 中的“X Axis”和“Y Axis”分别表示了图像的  $x$  和  $y$  坐标位置, 灰度值在图像上标出. 本文不考虑如何选取阈值, 直接将阈值设定为  $|10\rangle$ , 其他阈值设定会在仿真实验分析处给出介绍; 分割后的二值图像的两个值分别为  $|11\rangle$  与  $|00\rangle$ , 所以旋转二值信息位  $|Ae\_q\rangle_{2m}$  的值为  $|1\ 100\rangle$ . 所以图 1 的 IEQR 表达式为

$$\begin{aligned}
 |I_0\rangle &= \frac{1}{2} |Ae\_q\rangle \otimes |T\rangle \otimes (|0\rangle \otimes |00\rangle + \\
 &|85\rangle \otimes |01\rangle + |170\rangle \otimes |10\rangle + |255\rangle \otimes \\
 &|11\rangle) \otimes |C\_q\rangle \otimes |q\rangle = \\
 &\frac{1}{2} |1100\rangle |10\rangle (|00\rangle |00\rangle + |01\rangle |01\rangle + \\
 &|10\rangle |10\rangle + |11\rangle |11\rangle) |0\rangle |0000\rangle = \\
 &\frac{1}{2} (|11001000000000\rangle + |11001001010000\rangle + \\
 &|110010101000000\rangle + |110010111100000\rangle)
 \end{aligned}
 \tag{4}$$

### 3 量子图像分割电路

图 2 所示为量子阈值分割电路<sup>[16]</sup>的整体结构图, 每个量子位的名称和初始化值都在图的左侧标出. 该电路主要是由量子图像信息的输入、灰度值与阈值的比较, 颜色信息与相应旋转二值信息位的交换三部分构成.

在第一部分, 量子图像信息的输入时, 由于量子系统的初始状态都是  $|0\rangle$ , 所以需要根据 IEQR 表达式对电路的各个量子位进行初始化. 对于阈值信息和辅助信息等一些确定的量子位, 本文使用一种通用的初始化方法, 如果 IEQR 序列的状态为  $|1\rangle$ , 就直接将 NOT 门应用到相应的状态位, 如果状态为  $|0\rangle$ , 则不做任何处理. 但是对于颜色和位置信息, 往往不采用通用的初始化方法. 量子图

像的位置和灰度信息是通过两个纠缠的量子序列的叠加态来存储整幅图像, 根据文献[5]所述, 需要找出灰度信息与位置信息之间的关系, 然后利用 H 门 (Hadamard)、NOT 门和控制非门 (Control-NOT, C-NOT) 门的组合来初始化. 图 1 的颜色和位置信息初始化如图 3 所示.  $q[2]$  和  $q[3]$  表示颜色信息,  $q[0]$  和  $q[1]$  表示位置信息. 通过位置信息上的 H 变换, 得到完全覆盖图像所有位置的叠加状态, 然后运用 C-NOT 门操作可以实现颜色序列和位置序列的纠缠, 如图 3(b) 所示.

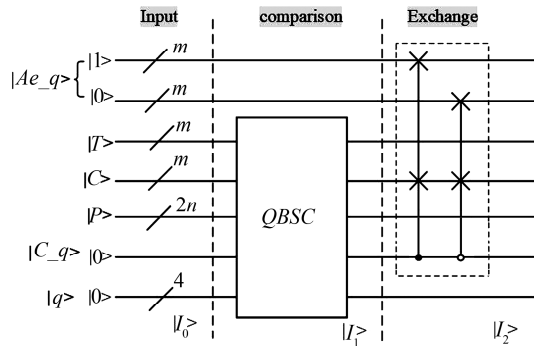
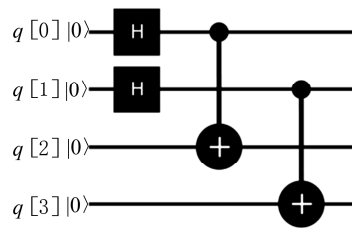
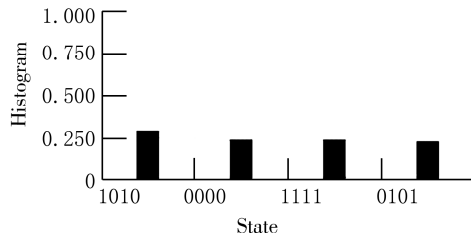


图 2 量子阈值分割电路结构图  
Fig. 2 Quantum threshold segmentation circuit structure



(a) 颜色和位置初始化电路



(b) 坍塌结果图

图 3 颜色和位置初始化电路及坍塌结果图  
Fig. 3 Color and position information circuit initialization

灰度值与阈值的比较则通过量子比特串比较器<sup>[17]</sup> (quantum bit string comparator, QBSC) 来实现, 图 4(b) 是 QBSC 电路图, 它是由两个  $U_{CMP}$  构成的.  $|a\rangle$  和  $|b\rangle$  作为  $U_{CMP}$  的输入,  $|x\rangle$  和  $|y\rangle$  作为  $U_{CMP}$  的输出: 当  $a > b$  时,  $x=1, y=0$ ; 当  $a < b$  时,  $x=0, y=1$ ; 当  $a = b$  时,  $x=0, y=0$ .

QBSC 是  $U_{CMP}$  的一个幺正演化,它可以比较两量子比特的两个量子串,其中,第一个  $U_{CMP}$  以  $|C\rangle$  和  $|T\rangle$  的低量子位作为输入,第二个  $U_{CMP}$  以  $|C\rangle$  和  $|T\rangle$  的高量子位作为输入,然后再通过一些辅助量子门操作将比较结果传递给控制辅助位  $|C_q\rangle$ . 若  $|C_q\rangle = |1\rangle$  则  $C \geq T$ ; 若  $|C_q\rangle = |0\rangle$  则  $C < T$ .

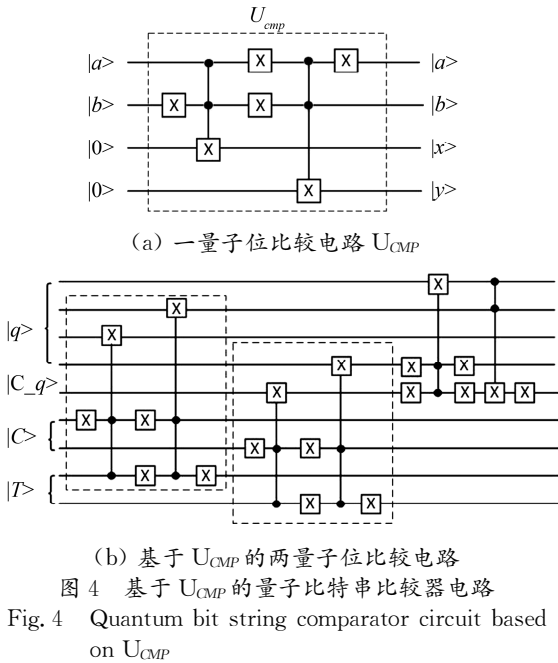


Fig. 4 Quantum bit string comparator circuit based on  $U_{CMP}$

当颜色与阈值比较过后,图像的 IEQR 表达式将由  $|I_0\rangle$  变为  $|I_1\rangle$ ,  $|I_1\rangle$  表示如下.

$$|I_1\rangle = \frac{1}{2} (|1100100000000000\rangle + |110010010100010\rangle + |11001010100010\rangle + |1100101010001\rangle + |110010111110011\rangle) \quad (5)$$

从中  $|I_1\rangle$  也可以看出  $|C_q\rangle$  的状态发生了变化. 当  $|C_q\rangle = |1\rangle$  时,即  $C \geq T$  时,颜色信息  $|C\rangle_m$  将与旋转二值信息  $|Ae_q\rangle_{>2m}$  的高  $m$  位发生交换,当  $|C_q\rangle = |0\rangle$  时,即  $C < T$  时,颜色信息将与旋转二值信息  $|Ae_q\rangle_{>2m}$  的低  $m$  位发生交换. 交换过程用控制旋转门 (the Fredkin gate, Cswap) 实现,由于 IBM Q 平台只提供基础逻辑门操作,并不包含 Cswap 门操作,所以需要将 Cswap 门等效为基础逻辑门. 文献[18]介绍了一个旋转门 (SWAP) 可等效为三个 CNOT 门,根据此方法,我们可以将一个 Cswap 门等效为三个双控非门 (Toffoli gate, CCX),如图 5(a) 所示. 图 5(b) 是根据等效 Cswap 电路构成的颜色值与旋转二值信息交换的完整电路图,当  $|C_q\rangle = |1\rangle$  时,第一个和

第三个等效 Cswap 电路将生效,实现颜色值与旋转二值信息高  $m$  位的交换;当  $|C_q\rangle = |0\rangle$  时,第二个和第四个等效 Cswap 电路将起生效,实现颜色值与旋转二值信息低  $m$  位的交换.

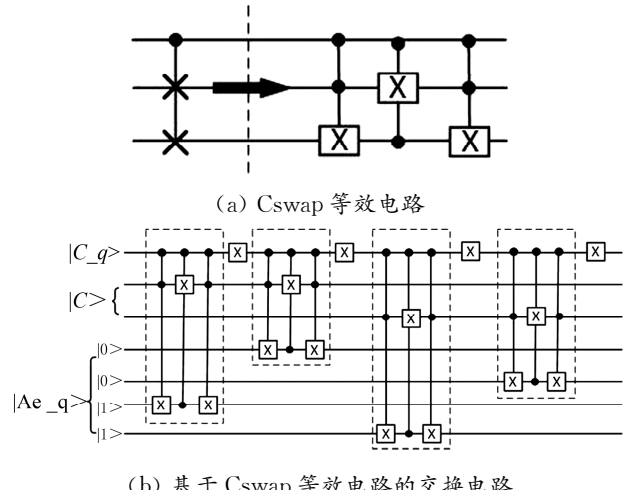


图 5 颜色值与旋转二值信息交换电路

Fig. 5 Color information and rotation information exchange circuit

当颜色值与旋转二值信息  $|Ae_q\rangle_{>2m}$  交换过后,即完成了量子图像的分割,图像的 IEQR 表达式将由  $|I_1\rangle$  变为  $|I_2\rangle$ ,  $|I_2\rangle$  是经过量子阈值分割后的通过量子测量获得的坍塌量子序列,它的 IEQR 表示如式(6)所示,从式(6)中可以看出颜色值与旋转二值信息的相应量子位已经发生了交换.

$$|I_2\rangle = \frac{1}{2} (|1100100000000000\rangle + |110110000100010\rangle + |100010111010001\rangle + |110010111110011\rangle) \quad (6)$$

## 4 分割后量子图像的显示

IEQR 将量子图像的颜色信息、位置信息和一系列其他信息均存储在量子序列的叠加状态中. 通过对量子位的测量操作,量子序列会发生坍塌,以概率幅度的形式输出,最后将位置信息及其对应的颜色信息从坍塌的量子序列中提取出来. 在量子图像阈值分割之后,颜色信息只会是  $|Ae_q\rangle_{>2m}$  中预先设定的值:  $|11\rangle$  或  $|00\rangle$ . 提取出的颜色和位置信息仍然是量子序列,为了在经典计算机上显示分割后的量子图像,需要将量子序列转换为经典数字图像状态. 应用式(7)对颜色信息进行转换,位置信息量子序列的转换直接将二进制转换为十进制对应坐标. 例如,坍塌后量子序列是  $|100010111010001\rangle$ ,则其颜色信息是  $|11\rangle$ ,通过

式(7)映射为 255, 其位置信息是  $|10\rangle$ , 其对应于  $x$  坐标位置为 1 且  $y$  坐标为 0. 因此, 在一个空白图像中, 像素坐标(1,0)的灰度值可以设置为 255. 以此类推, 绘制整个图像.

$$f(x, y) = \begin{cases} 255, & |C\rangle = |11\rangle \\ 0, & |C\rangle = |00\rangle \end{cases} \quad (7)$$

图 1 所示  $2 \times 2$  的图像经过阈值为  $|10\rangle$  的量子电路分割后的量子图像转换为经典图像后如图 6 所示. 每个像素块中的“color”表示灰度值, “Pos”表示像素块的位置坐标.

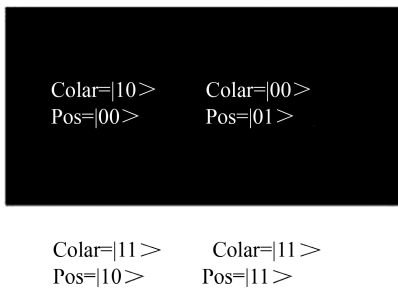


图 6 分割后输出图像

Fig. 6 Output image after segmentation

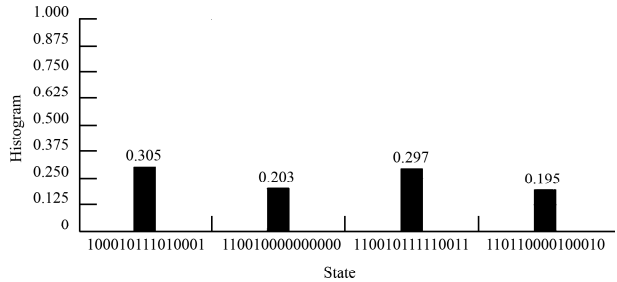
## 5 IBM Q 仿真实验及分析

IBM 量子实验室为研究人员提供了两种运行量子算法的工具: IBM Q Experience 和经典计算机模拟器. IBM Q Experience 是一个将量子计算机放在云上的平台, 研究人员可以使用 IBM Q Experience 在真实量子芯片上执行自己的量子算法, 通过编写量子编程语言 QASM 或操作门电路来实现自己的算法. 经典计算机模拟器是在经典计算机上利用 IBM 量子实验室提供的开源量子计算工具包 qiskit, 以 python 语言为前端接口来编写实现自己的量子算法, 并在经典计算机上仿真实现量子算法.

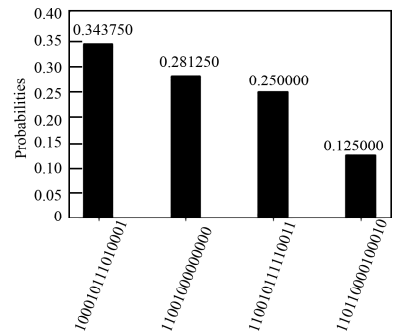
### 5.1 坍塌后的量子序列

基于第 3 节的量子图像阈值分割电路, 本文分别在 IBM Q Experience 和经典计算机模拟器中进行了不同次数的迭代实验. 图 7 给出了在两种运行

环境下 128 次迭代测量的结果. 从图 7 可看出, 坍塌后的量子序列保持一致, 颜色信息(每个量子序列中的第 7 位和第 8 位)仅呈现出  $|00\rangle$  与  $|11\rangle$  两种状态. 而坍塌后量子序列的概率幅度不一样, 这也验证了量子系统的随机性与“测不准”原理.



(a) IBM Q Experience



(b) 经典计算机仿真

图 7 在不同平台下的 128 次迭代测量结果

Fig. 7 The results were measured 128 times on different platforms

### 5.2 运行时间比较

另外, 我们统计了在不同运行环境下不同迭代次数的运行时间, 如表 1 所示. 表 1 的第一行是迭代次数, 第二行和第三行是在相应迭代次数下在不同运行环境中操作的时间. 使用经典计算机模拟时, Python 语言的时间函数可以准确计算实现分割所需的时间. 但是, 对于 IBM Q Experience, 只有基本的逻辑门操作, 并且不存在其他辅助函数功能, 因此我们只能手动测量运行时间, 为了提高数据的可靠性, 本文在一个迭代次数下手动测量 10 次并记录 10 次测量的一个时间范围.

表 1 在不同环境下的运行时间

Tab. 1 Running time under different conditions (seconds was used as time unit)

Number of iteration	16	32	64	128	256	1 024
IBM Q Experience/s	2. 24~3. 00	2. 75~3. 86	2. 44~4. 17	2. 44~3. 05	2. 25~2. 58	2. 19~3. 45
Classical computer simulation/s	102. 12	208. 59	415. 20	801. 23	1658. 19	6702. 91

从表 1 可以看出, IBM Q Experience 的运行时间明显少于经典计算机模拟的运行时间. 经典计算机上的运行时间随着迭代次数的增加呈指数级增长, 当迭代次数为 1 024 次时, 总花费为 6 702. 91 s, 相当于约 2 h; 而量子算法在 IBM Q Experience 上运行时, 运行时间非常短, 花费的时间在 2~4 s 的范围内. IBM Q Experience 允许最大迭代次数为 8 192 次. 本文也在 8 192 次迭代下也运行分割算法, 时间花费仍只需要 3~4 s. 实验结果证明了量子计算机计算能力的优越性.

### 5.3 量子阈值分割结果图

根据第 4 节中的内容, 本文对坍塌后量子序列

进行后处理以实现量子序列的可视化. 图 8 显示了两组  $2 \times 2$  大小量子图像经过不同阈值的量子图像分割运算后的结果.

同时, 我们还对  $4 \times 4$  大小图像在 IBM 量子实验平台上实现了量子阈值分割操作. 分割结果如图 9 所示. 当迭代次数为 32 次时,  $4 \times 4$  大小量子图像阈值分割在经典计算机模拟中花费了 963. 81 s 时间, 相对于表 1 所示  $2 \times 2$  大小量子图像在 32 次迭代情况下所花费的 208 s 时间, 说明了在经典计算机实现量子算法的模拟过程, 随着量子位数的增加, 时间花费也将大量增加.

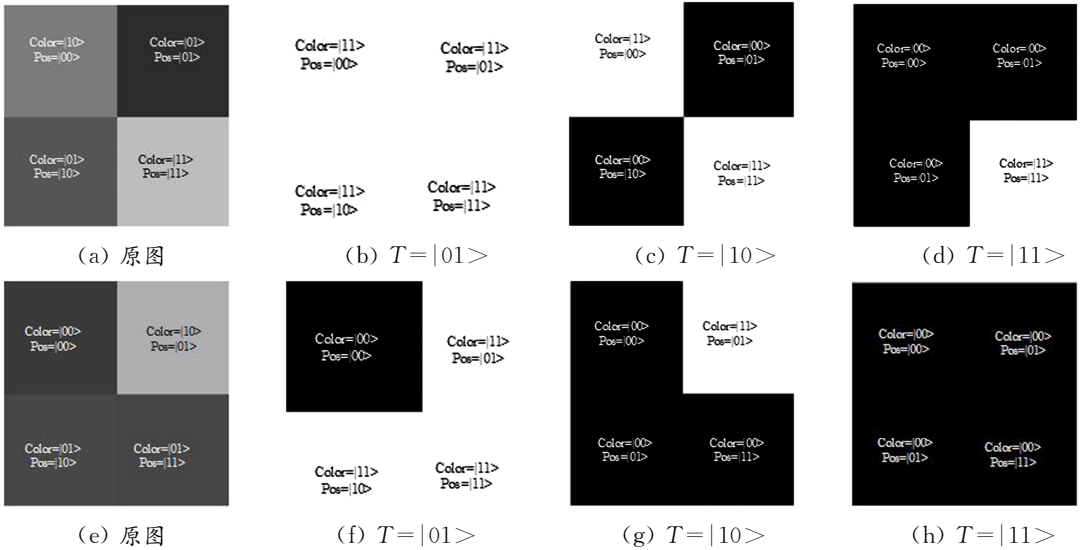


图 8 两组  $2 \times 2$  大小图像在不同阈值下的分割结果图

Fig. 8  $2 \times 2$  quantum image segmentation under different thresholds

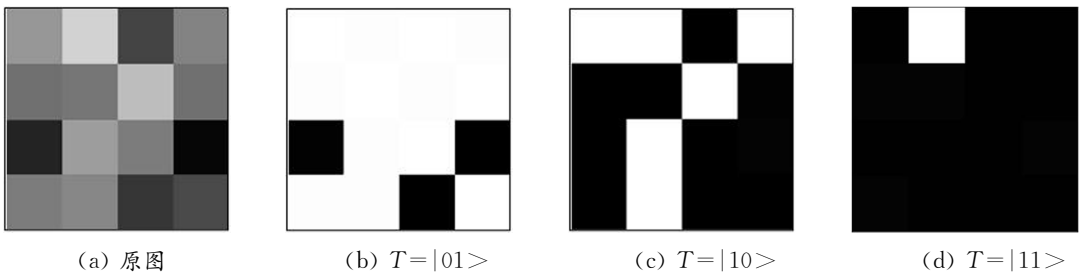


图 9  $4 \times 4$  大小图像在不同阈值下的分割结果图

Fig. 9  $4 \times 4$  quantum image segmentation under different thresholds

理论上, 随着量子算法的量子比特数量的增加, 经典计算机仿真所需内存和时间花费将呈指数增长. 因此在经典的计算机模拟环境下, 限制大规模量子图像处理存在两个主要问题: 一个是内存, 另一个是时间花费. 虽然经典计算机下的仿真实验受到诸多因素的限制, 不能轻易完成量子图像算法

的研究工作. 但本文将低量子比特量子图像算法在 IBM Q 平台上得到充分论证, 为量子图像研究的进一步发展提供了新的方向. 目前, IBM 量子实验室已提供高达 30 位的量子云模拟器. 与经典计算机环境下的仿真过程相比, 它具有更短的时间和更快的速度. 然而, 由于商业化的局限性和许多其他

因素,无法在云模拟器上模拟更大规模量子图像处理算法.

## 6 结 论

基于 NEQR 量子图像表达式,提出了 IEQR 量子图像表达式. 通过可编程量子计算机和量子编程语言实现了从经典数字图像到量子图像的转换,在 IBM Q 平台上实现了  $2 \times 2$  和  $4 \times 4$  大小量子图像在不同阈值下的图像分割,证明了在 IBM Q 平台上处理量子图像算法的可行性,也验证了阈值分割电路的正确性. 最后用概率图的形式证明了在 IBM Q Experience 和经典计算机模拟器两种实验平台下结果的一致性,同时给出了两种平台下不同迭代次数的运行时间,验证了量子计算机计算能力的优越性. 本文在 IBM Q 上实现了量子图像的阈值分割,为 IBM 量子实验平台中更多的量子图像处理奠定了基础. 未来的工作将集中在如何使用量子纠缠理论来加速量子图像处理的过程以及如何在量子图像中实现多目标检索功能.

### 参考文献:

- [1] Feynman R. Simulating physics with computers [J]. *Int J Theor Phys*, 1982, 21: 467.
- [2] 刘晓静, 刘继平, 张晓茹, 等. 用多个光子晶体实现量子纠缠态的稳定性[J]. *吉林大学学报:理学版*, 2018, 56: 1224.
- [3] 宋璐, 冯艳平, 卫亚博. 基于灰度 DAG 熵最大化量化分辨率医学图像增强[J]. *四川大学学报:自然科学版*, 2018, 55: 316.
- [4] 凌语, 孙自强. 基于卷积神经网络的乳腺病理图像识别算法[J]. *江苏大学学报:自然科学版*, 2019, 40: 573.
- [5] Le P Q, Iliyasa A, Dong F, *et al.* A flexible representation and invertible transformations for images on quantum computers [J]. *Stud Comput Intel*, 2011, 372: 179.
- [6] Sun B, Iliyasa A, Yan F, *et al.* An RGB multi-channel representation for images on quantum computers [J]. *J Adv Comput Intel*, 2013, 17: 404.
- [7] Zhang Y, Lu K, Gao Y, *et al.* NEQR: a novel enhanced quantum representation of digital images [J]. *Quantum Inf Process*, 2013, 12: 2833.
- [8] Fan P, Zhou R G, Jing N, *et al.* Geometric transformations of multidimensional color images based on NASS [J]. *Inform Sci*, 2016, 2016: 340.
- [9] Newman M, Shi Y. Limitations on transversal computation through quantum homomorphic encryption [J]. *Quantum Inf Comput*, 2018, 2018: 0927.
- [10] 刘鑫, 李大海. 基于遗传算法的相位差异技术图像恢复[J]. *四川大学学报:自然科学版*, 2018, 55: 739.
- [11] 蔡立英. IBM 让量子计算在云端成为可能[J]. *世界科学*, 2016, 7: 11.
- [12] Ghosh D, Agarwal P, Pandey P, *et al.* Automated error correction in IBM quantum computer and explicit generalization [J]. *Quantum Inf Process*, 2018, 17: 153.
- [13] Braco J M. Calculating hamming distance with the IBM Q experience [J]. *Math Comput Sci*, 2018, 2018: 164.
- [14] Satyajit S, Srinivasan K, Behera B K, *et al.* Discrimination of highly entangled Z-states in IBM quantum computer [J]. *Quantum Inf Process*, 2019, 2019: 212.
- [15] 袁素真, 王艳, 王玉婵, 等. 量子乘法器的设计及其实现方法[J]. *重庆邮电大学学报:自然科学版*, 2019, 31: 1395.
- [16] Caraiman S, Manta V I. Image segmentation on a quantum computer [J]. *Quantum Inf Process*, 2015, 14: 1693.
- [17] Oliveira D, Ramos R V. Quantum bit string comparator: circuits and applications [J]. *Quantum Comput*, 2007, 7: 17.
- [18] Nielsen M A, Chuang I L. *Quantum computation and quantum information* [M]. Cambridge: Cambridge University Press, 2000.

### 引用本文格式:

- 中文: 任凤娟, 滕奇志, 王正勇, 等. 基于 IBM Q 平台的量子图像算法研究[J]. *四川大学学报:自然科学版*, 2020, 57: 89.
- 英文: Ren F J, Teng Q Z, Wang Z Y, *et al.* Research on quantum image algorithm based on IBM Q [J]. *J Sichuan Univ: Nat Sci Ed*, 2020, 57: 89.